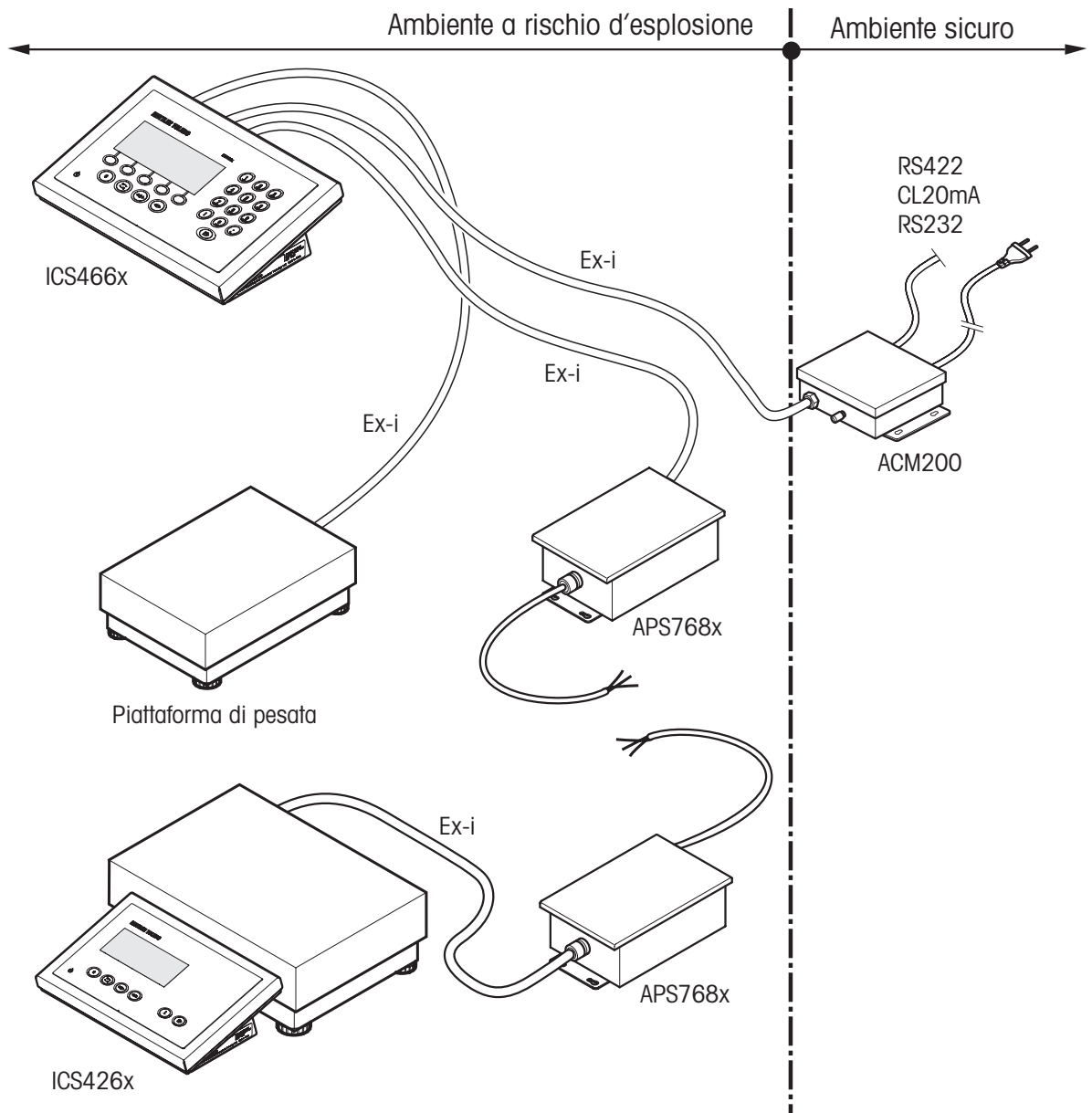


Serie ICS4_6x

Soluzioni di pesata per ambienti
a rischio d'esplosione



METTLER TOLEDO

Italiano (Traduzione)

METTLER TOLEDO Service

Congratulazioni per aver scelto la qualità e la precisione di METTLER TOLEDO. L'utilizzo corretto di questa nuova apparecchiatura in accordo con le istruzioni riportate in queste Istruzioni di installazione e interventi regolari di calibrazione e manutenzione a cura del nostro team del servizio assistenza appositamente addestrato in fabbrica, garantiscono un funzionamento affidabile e accurato e proteggono il vostro investimento. Contattateci: insieme definiremo un contratto di assistenza su misura per le vostre esigenze e per il vostro budget. Per ulteriori informazioni consultare il sito www.mt.com/service.

Per ottenere il massimo dal vostro investimento dovete:

1. **Registrazione il prodotto:** Vi invitiamo a registrare il prodotto alla pagina web www.mt.com/productregistration, così potremo tenervi sempre informati sui miglioramenti, gli aggiornamenti e le segnalazioni importanti riguardanti il vostro prodotto.
2. **Contattate METTLER TOLEDO per assistenza:** Il valore di una misurazione è proporzionale alla sua precisione – una bilancia fuori specifica può comportare una diminuzione della qualità e dei profitti e aumentare la responsabilità. Un servizio tempestivo da parte di METTLER TOLEDO garantirà precisione e ottimizzerà i tempi medi di funzionamento e la durata dell'apparecchiatura.
 - **Installazione, configurazione, integrazione e addestramento:**
I nostri rappresentanti dell'assistenza sono esperti di strumenti di pesata e sono addestrati in fabbrica. Vogliamo essere certi che il vostro strumento di pesata sia pronto per la produzione in maniera efficace rispetto ai costi e tempestiva e che il personale sia ben addestrato.
 - **Documentazione relativa alla calibrazione iniziale:**
L'ambiente di installazione e i requisiti di applicazione sono specifici per ogni bilancia industriale, per cui è necessario testarne e certificarne le prestazioni. I nostri interventi e certificati di calibrazione documentano la precisione per garantire qualità produttiva e fornire un sistema di registrazione e qualificazione delle prestazioni.
 - **Manutenzione periodica della calibrazione:**
Un Accordo in materia di Interventi di Calibrazione garantisce in maniera costante la qualità del vostro processo di pesata e la tenuta della documentazione aggiornata attestante il rispetto dei requisiti. Offriamo una pluralità di programmi di assistenza messi a punto per soddisfare le vostre esigenze e salvaguardare il vostro budget.

Indice

1	Istruzioni di sicurezza	4
2	Vista sinottica del sistema	6
2.1	Configurazioni tipiche.....	6
2.2	Descrizione dei componenti	9
3	Installazione	11
3.1	Installazione dei moduli di sistema	11
3.2	Collegamento delle apparecchiature.....	12
3.3	Installazione del collegamento equipotenziale	13
3.4	Collegamento dell'alimentatore.....	13
3.5	Pulitura dopo l'installazione	13
4	Interventi opzionali	14
4.1	Adattamento dei cavi di collegamento: Piattaforma di pesata / APS768x.....	14
4.2	Adattamento dei cavi di collegamento: convertitore d'interfaccia ACM200.....	15
5	Caratteristiche tecniche	16
5.1	Dimensioni d'ingombro ICS4_6x	16
6	Smaltimento	16
7	Schema di controllo	18
7.1	ICS466x con bilancia analogica e digitale	18
7.2	ICS466x con bilancia analogica e digitale e una seconda ICS466x.....	22
7.3	ICS466x con lettore di codici a barre.....	26
7.4	ICS426x	28

1 Istruzioni di sicurezza



I terminali di pesata ICS4_6x sono omologati per il funzionamento in aree pericolose della Categoria 2 / DIV1.

Se il terminale di pesata ICS4_6x viene usato in aree pericolose, è necessario prestare particolare attenzione. Il codice di pratica è orientato al concetto di "Distribuzione sicura" redatto dalla METTLER TOLEDO.

- Competenze**
- ▲ Il sistema di pesata può essere installato, sottoposto a manutenzione e riparato dal personale autorizzato del Servizio Assistenza Tecnica METTLER TOLEDO.
 - ▲ La rete di alimentazione può essere installata soltanto da uno specialista autorizzato dal proprietario-operatore.

- Certificazione Ex**
- ▲ Non è possibile apportare modifiche al terminale né effettuare interventi di riparazione sui moduli. Tutte le piattaforme di pesata o i moduli del sistema che vengono usati devono essere conformi con le specifiche contenute nelle istruzioni di installazione. Apparecchiature non conformi compromettono la sicurezza intrinseca del sistema, annullano la certificazione "Ex" e rendono nulla qualsiasi clausola relativa alla garanzia o alla responsabilità sui prodotti.
 - ▲ La sicurezza del sistema di pesata è garantita soltanto se esso viene utilizzato, installato, e sottoposto a interventi di manutenzione in accordo con le rispettive istruzioni.
 - ▲ È necessario attenersi a quanto segue:
 - istruzioni per i moduli di sistema,
 - norme e standard in vigore nel rispettivo Paese,
 - requisiti di legge per apparecchiature elettriche installate in aree pericolose in vigore nel rispettivo Paese,
 - tutte le istruzioni in materia di sicurezza fornite dal proprietario.
 - ▲ Il sistema di pesata con protezione antideflagrante deve essere ispezionato al fine di accertarne la conformità con i requisiti per la sicurezza prima di essere messo in servizio per la prima volta, dopo un anno di servizio e almeno ogni 3 anni.

- Funzionamento**
- ▲ Prevenzione dell'accumulo di elettricità statica.
 - Indossare sempre abiti da lavoro adatti quando si lavora o si effettua un intervento di manutenzione in un'area pericolosa.
 - Utilizzare il terminale di pesata soltanto in assenza di processi elettrostatici che possono comportare la propagazione di scariche a fiocco.
 - ▲ Prevenire l'accumulo di strati di polvere.
 - ▲ Non utilizzare coperture protettive per le apparecchiature.
 - ▲ Proteggere la membrana della tastiera contro le radiazioni ultraviolette.
 - ▲ Evitare di danneggiare i componenti del sistema.

- Installazione**
- ▲ Installare o effettuare interventi di manutenzione sul sistema di pesata in aree pericolose soltanto se sono rispettate le seguenti condizioni:
 - i parametri di sicurezza intrinseca e la certificazione per la zona di utilizzo dei singoli componenti sono in accordo tra loro,
 - il proprietario ha rilasciato un permesso (cosiddetto "permesso di scintilla" o "permesso di fuoco"),
 - l'area è stata resa sicura e il coordinatore per la sicurezza incaricato dal proprietario ha confermato che non vi è alcun pericolo,
 - gli utensili necessari e l'abbigliamento protettivo richiesto sono disponibili (rischio di accumulo di elettricità statica).
 - ▲ I documenti relativi alla certificazione (certificati, dichiarazioni del fabbricante) devono essere disponibili. Attenersi alla classificazione delle zone e alle condizioni speciali.
 - ▲ Posare i cavi fissandoli saldamente in maniera tale che essi non si muovano e proteggerli accuratamente contro qualsiasi danneggiamento.
 - ▲ Far passare i cavi nello chassis dei moduli del sistema attraverso i passacavi filettati con messa a terra certificati e accertarsi che le guarnizioni di tenuta siano posizionate correttamente.

2 Vista sinottica del sistema

2.1 Configurazioni tipiche

La serie ICS4_6x comprende i seguenti terminali di pesata:

- ICS466x
- ICS426x

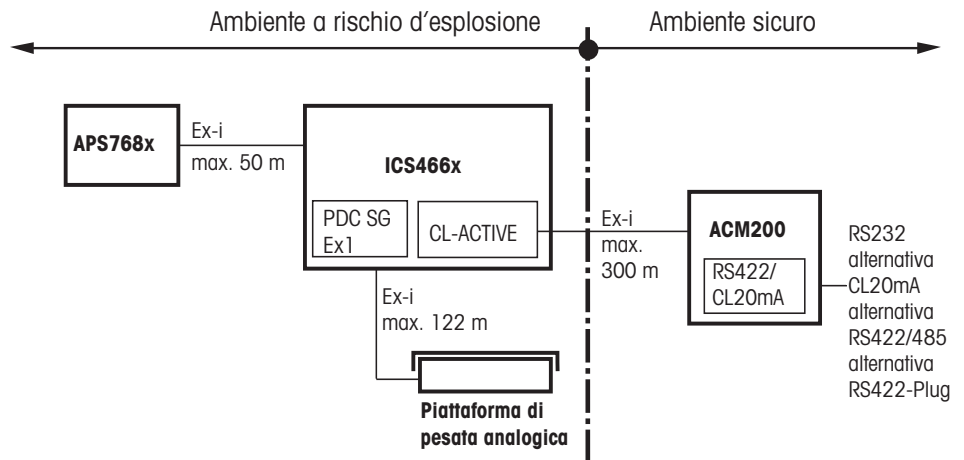
Un sistema di pesata con un terminale di pesata ICS4_6x può essere alimentato con una delle seguenti unità di alimentazione:

APS768x-120 V	Unità di alimentazione per aree pericolose, versione US, 120 VC.A., 50/60 Hz
APS768x-230 V	Unità di alimentazione per aree pericolose, versione EU, 230 VC.A., 50/60 Hz

	Vista sinottica del sistema	
	ICS426x	ICS466x
	Il terminale di pesata può essere fissato a una piattaforma di pesata digitale, ad esempio, delle serie PBK9/PFK9 omologate per Categoria 2 / Divisione 1.	È possibile collegare una piattaforma di pesata analogica o digitale.
Interfaccia per bilance digitali	Interfaccia bilancia a sicurezza intrinseca attiva, per collegare piattaforme di pesata digitali, ad esempio, serie K...x-T4, PBK9/PFK9 omologate per Categoria 2 / Divisione 1	
Interfaccia per bilance analogiche PDC-SG-Ex1	–	Convertitore A/D a sicurezza intrinseca attivo, per collegare piattaforme di pesata analogiche per aree pericolose Categoria 2 / Divisione 1
Interfaccia CL attiva	Interfaccia dati a sicurezza intrinseca attiva opzionale per consentire la comunicazione con l'area sicura via ACM200.	
Interfaccia CL passiva	–	Interfaccia dati a sicurezza intrinseca passiva opzionale, per collegare una seconda interfaccia bilancia digitale a sicurezza intrinseca. La seconda bilancia deve essere alimentata da una seconda unità di alimentazione esterna APS768x.
RS232-IS	Interfaccia di comunicazione a sicurezza intrinseca, installata sulla scheda elettronica, per collegare una periferica a sicurezza intrinseca, ad esempio un lettore di codici a barre, o tramite barriera a apparecchiature periferiche. Le periferiche devono essere alimentate da unità esterne.	
ACM200	Convertitore d'interfaccia esterno per aree sicure, ad esempio per il collegamento di un PC nell'area sicura	

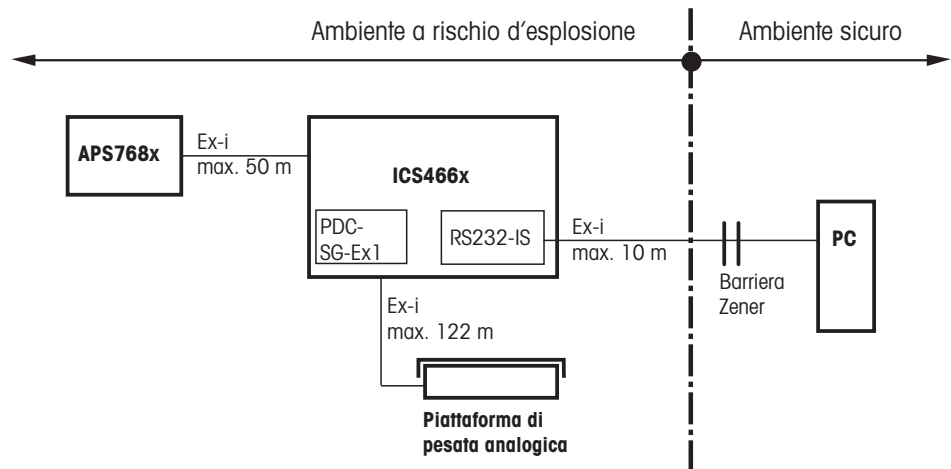
2.1.1

Configurazione ICS466x con convertitore di interfaccia ACM200 nell'area sicura



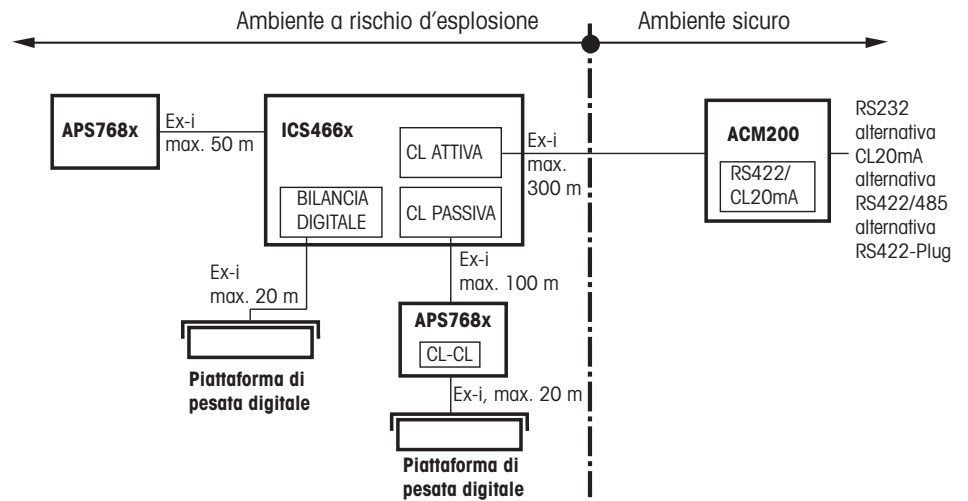
2.1.2

Configurazione ICS466x con PC nell'area sicura



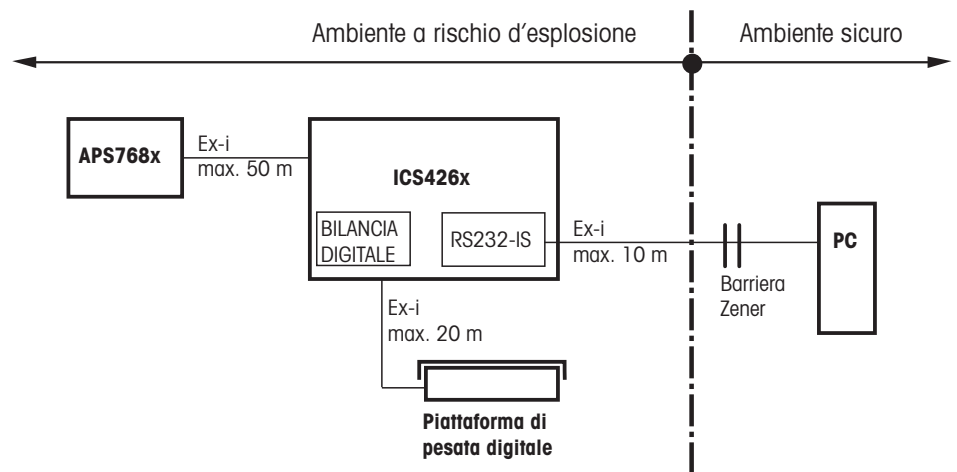
2.1.3

Configurazione ICS466x con due piattaforme di pesata digitali nell'area pericolosa



2.1.4

Configurazione ICS426x con PC nell'area sicura



2.2 Descrizione dei componenti

2.2.1 Certificazioni

ICS4_6x	Tipo di protezione antideflagrante	EN/IECEX	II 2G Ex ib IIC T4 Gb, -10 °C ... +40 °C II 2D Ex ib IIIC T60°C Db IP65 BVS 13 ATEX E042X IECEX BVS 13.0050X
		c ^{FM} _{US}	IS Classe I, II, III; Divisione 1; Gruppo A, B, C, D, E, F, G; T4; Ta = 40 °C AEx ib IIC T4; IP65; Tipo 4 FM16US0098X, FM16CA0056X

Unità di alimentazione APS768x Vedere Guida per l'installatore APS768x

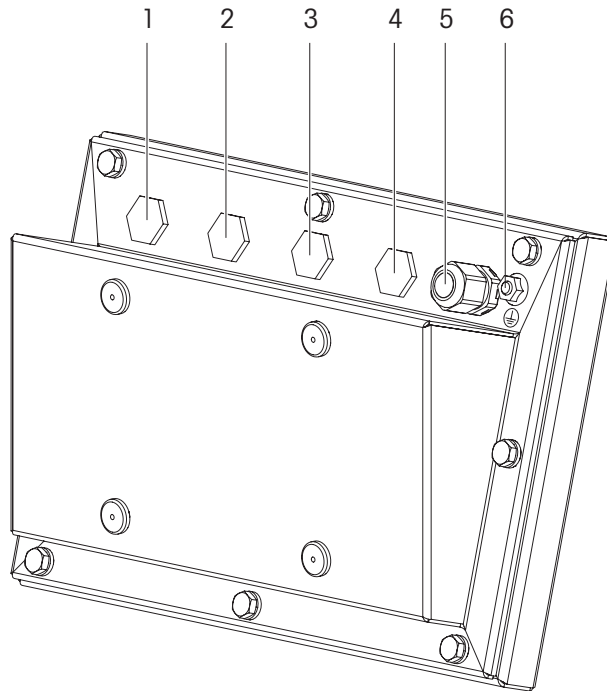
Piattaforme di pesata analogica Vedere Istruzioni d'uso / Informazioni per l'installazione delle piattaforme di pesata

Piattaforme di pesata delle serie PBK9/PFK9 Vedere Istruzioni d'uso / Informazioni per l'installatore delle piattaforme di pesata delle serie PBK9/PFK9 con opzione Categoria 2 / DIV1

Convertitore interfaccia ACM200	Tipo di protezione antideflagrante	EN/IECEX	II (2)G [Ex ib Gb] IIC II (2)D [Ex ib Db] IIIC BVS 07 ATEX E149 IECEX BVS 11.0080
		c ^{FM} _{US}	ALS Classe I, II, III; Divisione 1; Gruppo A, B, C, D, E, F, G Project ID: 3033370

2.2.2

Connettori



- 1 Unità di alimentazione APS768x
- 2 Interfaccia RS232 a sicurezza intrinseca
- 3 Interfaccia di comunicazione
- 4 Seconda piattaforma di pesata (digitale) (solo ICS466x)
- 5 Piattaforma di pesata (analogica o digitale)
- 6 Terminale di collegamento equipotenziale (EB)

Nota

- Solo i tappi ciechi dei connettori da (1) a (4) vengono installati in fabbrica.
- Quando si collegano apparecchiature METTLER TOLEDO, con le apparecchiature vengono forniti appositi passacavi M16x1,5.
- Il passacavo sul connettore (5) viene provveduto per il collegamento di una piattaforma di pesata analogica.

3 Installazione



RISCHIO DI ESPLOSIONE

- Attenersi alle condizioni speciali elencate nei certificati.
- Il sistema di pesata con protezione antideflagrante può essere installato soltanto in accordo con quanto descritto nel presente Manuale per l'installatore e con lo Schema di controllo 22026630 alle pagine 18 e seguenti.
- Tenere il terminale di pesata distante da processi che generano alti potenziali di carica come rivestimenti elettrostatici, trasferimento rapido di materiali non conduttori, potenti getti d'aria e aerosol a alta pressione.



ATTENZIONE

- Per questo prodotto utilizzare solo accessori e fasci di cavi METTLER TOLEDO originali. L'uso di accessori o di fasci di cavi non autorizzati o contraffatti può comportare la perdita della garanzia, un funzionamento improprio o erraneo, danni materiali (inclusa l'unità) e lesioni alle persone.

3.1 Installazione dei moduli di sistema

3.1.1 Installazione del terminale di pesata ICS4_6x

- Scegliere un luogo d'installazione adatto.

Assemblaggio del supporto da tavolo o della colonna a pavimento *

- Posizionare il terminale di pesata sul supporto da tavolo o sulla colonna a pavimento e fissare con 4 viti.

Installazione a parete *

- Il terminale di pesata ICS4_6x può essere installato a parete con l'impiego di una mensola a parete (accessorio).

Installazione frontale *

Il terminale di pesata ICS426x può essere fissato frontalmente alla piattaforma di pesata utilizzando la mensola di installazione frontale (accessorio).

* Per dettagli circa l'installazione del terminale di pesata consultare il capitolo "Colonne e mensole" delle istruzioni per il montaggio 22013828.

3.1.2 Installazione della piattaforma di pesata

- Installazione della piattaforma di pesata conformemente a quanto descritto nelle Istruzioni d'uso e di installazione corrispondenti.

3.1.3 Installazione dell'unità di alimentazione

- Installare l'unità di alimentazione conformemente a quanto descritto nelle istruzioni corrispondenti.

3.1.4 Installazione dell'ACM200

→ Installare il convertitore d'interfaccia ACM200 nell'area sicura conformemente a quanto descritto nelle istruzioni corrispondenti.

3.2 Collegamento delle apparecchiature

ATTENZIONE

- La porzione di serraggio del passacavo filettato con messa a terra deve combaciare con il diametro esterno del cavo della piattaforma di pesata da collegare.
- Utilizzare i tubi flessibili forniti per proteggere i singoli conduttori del cavo della piattaforma di pesata all'interno dell'ICS4_6x.

Collegare le apparecchiature nel seguente ordine:

1. Collegare la piattaforma di pesata al terminale di pesata.
2. Collegare l'unità di alimentazione APS768x al terminale di pesata.
3. Collegare il convertitore d'interfaccia ACM200, se presente, al terminale di pesata.
4. Installare il collegamento equipotenziale, vedere sezione 3.3 a pagina 13.
5. Collegare l'unità di alimentazione, vedere sezione 3.4 a pagina 13.

3.2.1 Lavoro preparatorio

In generale, il collegamento delle apparecchiature va realizzato con i cavi standard inclusi nella dotazione di fornitura. Al posto dei cavi standard si possono utilizzare cavi di lunghezze differenti, purché questi vengano adattati conformemente a quanto indicato nel Capitolo 4.1 o 4.2. Questo vale per i seguenti collegamenti:

- dalla piattaforma di pesata al terminale di pesata,
- dall'unità di alimentazione APS768x al terminale di pesata,
- dal convertitore d'interfaccia ACM200 al terminale di pesata.

3.2.2 Procedura generale per effettuare un collegamento

1. Aprire l'apparecchiatura.
2. Tirare il cavo adattato su misura facendolo passare attraverso il passacavo filettato con messa a terra. Per farlo,
 - smontare il passacavo filettato con messa a terra oppure rimuovere il tappo cieco,
 - accertarsi che il percorso del cavo sia corretto e che le guarnizioni di tenuta siano posizionate correttamente,
 - stringere il passacavo filettato con messa a terra.
3. Collegare il cavo nell'apparecchiatura come indicato nello schema di controllo.
4. Chiudere l'apparecchiatura.

3.2.3 Installazione di un'interfaccia

Per installare una scheda d'interfaccia, consultare il Manuale di servizio ICS4_6x.

3.3 Installazione del collegamento equipotenziale

Il collegamento equipotenziale deve essere installato da un elettricista autorizzato dal proprietario. In questo caso, il servizio di assistenza tecnica METTLER TOLEDO svolge esclusivamente un ruolo di monitoraggio e consulenza.

- Collegare il collegamento equipotenziale (EB) di tutte le apparecchiature (unità di alimentazione, terminale di pesata, convertitore d'interfaccia e piattaforma di pesata) come indicato nello schema di controllo e nel rispetto delle norme e degli standard specifici locali in vigore. Nell'effettuare tale operazione, è necessario accertarsi che
- gli chassis di tutte le apparecchiature siano collegati allo stesso potenziale tramite connettori EB,
 - attraverso la schermatura dei cavi per circuiti a sicurezza intrinseca non fluiscano correnti circolanti,
 - il punto neutro per il collegamento equipotenziale sia il più vicino possibile al sistema di pesata.

3.4 Collegamento dell'alimentatore



RISCHIO DI ESPLOSIONE

Il collegamento alla rete di alimentazione dell'unità di alimentazione deve essere effettuato da un elettricista professionista autorizzato del proprietario e secondo quanto indicato nel rispettivo schema di controllo, nelle istruzioni d'installazione incluse nella dotazione di fornitura e nel rispetto delle norme specifiche locali in vigore.

3.5 Pulitura dopo l'installazione



RISCHIO DI ESPLOSIONE

- ▲ Attenersi scrupolosamente alle istruzioni dell'esercente.
- ▲ Evitare scariche elettrostatiche indossando abbigliamento da lavoro idoneo quando si lavora in aree pericolose.

Osservazioni relative alla pulizia

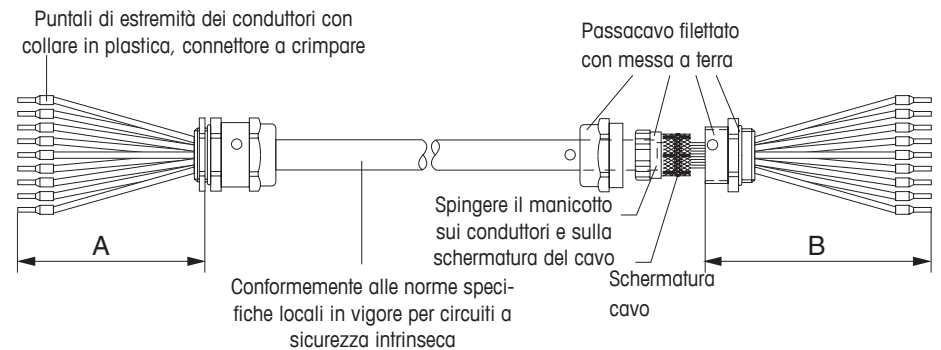
- Utilizzare esclusivamente un panno pulito umido e strofinare delicatamente la tastiera.
- Utilizzare acqua o agenti detergenti delicati, non abrasivi.
- Non spruzzare il detergente direttamente sul terminale di pesata.
- Non utilizzare acidi, prodotti alcalini né solventi forti.
- Non pulire il terminale di pesata con dispositivi di pulitura ad alta pressione né acqua a temperature elevate.
- Attenersi alle istruzioni circa gli intervalli di pulizia e utilizzare esclusivamente gli agenti detergenti ammessi.
- Rimuovere la polvere.
- Non utilizzare aria compressa né vuoto.

4 Interventi opzionali

4.1 Adattamento dei cavi di collegamento: Piattaforma di pesata / APS768x

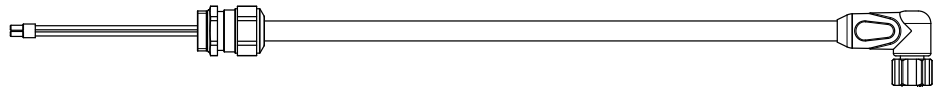
Cavi specifici personalizzati per circuiti a sicurezza intrinseca vanno adattati come segue:

	ICS4_6x – APS768x	ICS4_6x – Piattaforma di pesata *
Cavo	4 x 2 x 0.5 mm ² + 1 x 0.5 mm ²	3 x 2 x 0.75 mm ²
Quota A (ICS4_6x)	80 mm	80 mm
Quota B	215 mm	215 mm
Lunghezza max.	50 m	bilancia analogica: 122 m bilancia digitale: 20 m



1. Tranciare il cavo e spellarne le estremità come indicato dalle quote A/B.
2. Accorciare la schermatura del cavo a entrambe le estremità fino a una lunghezza di 10 mm.
3. Spellare le estremità dei conduttori.
4. Crimpare i puntali di estremità dei conduttori sulle estremità dei conduttori con l'apposito utensile.
5. Spingere la seconda porzione posteriore del passacavo filettato con messa a terra sul cavo.
6. Spingere il manicotto sui conduttori e sulla schermatura del cavo. Ripiegare la schermatura del cavo.
7. Spingere la porzione anteriore del passacavo filettato sulla porzione posteriore.

* Per collegare le piattaforme di pesata delle serie PBK9/PFK9 omologate per Categoria 2 / Divisione 1 viene utilizzato un cavo con connettore M12. Il cavo è disponibile in varie lunghezze, vedere il modulo di ordinazione.

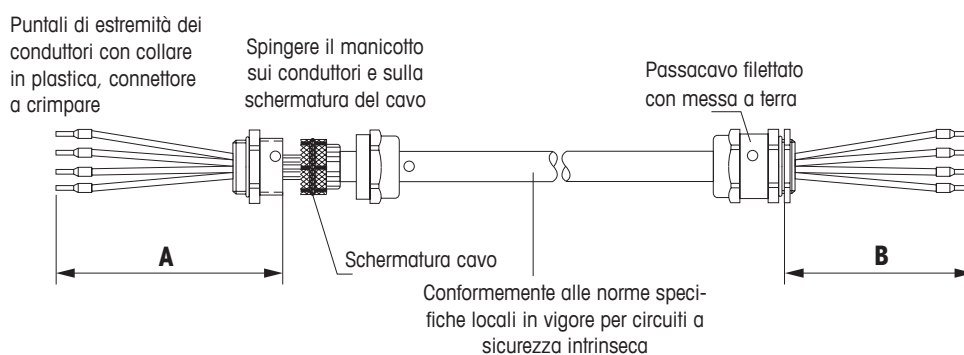


4.2

Adattamento dei cavi di collegamento: convertitore d'interfaccia ACM200

Cavi specifici personalizzati per circuiti a sicurezza intrinseca vanno adattati come segue:

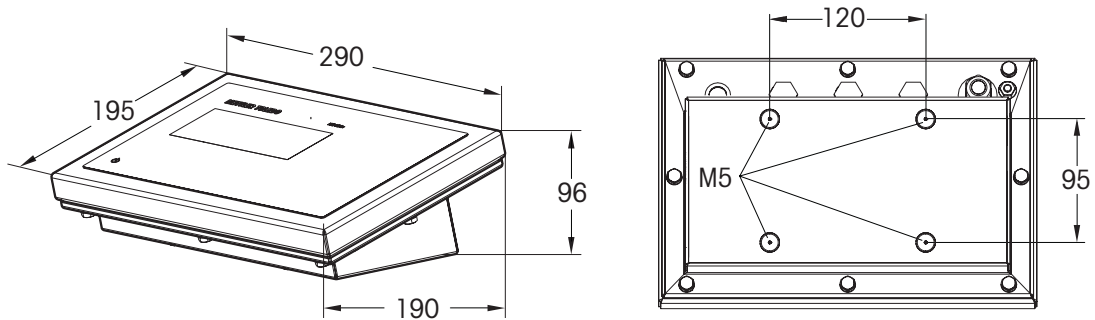
	ICS4_6x – ACM200
Cavo	2 x 2 x 0.5 mm ²
Quota A (ICS4_6x)	60 mm
Quota B	70 mm
Lunghezza max.	300 m



1. Tranciare il cavo e spellarne le estremità in funzione delle quote A/B.
2. Accorciare la schermatura del cavo a entrambe le estremità fino a una lunghezza di 10 mm.
3. Spellare le estremità dei conduttori.
4. Crimpare i puntali di estremità dei conduttori sulle estremità dei conduttori con l'apposito utensile.
5. Spingere la seconda porzione posteriore del passacavo filettato con messa a terra sul cavo.
6. Applicare la schermatura del cavo soltanto sull'estremità lato ICS4_6x. Per farlo, spingere il manicotto sui conduttori e sulla schermatura del cavo e ripiegare quest'ultima.
7. Spingere la porzione anteriore del passacavo filettato sulla porzione posteriore.

5 Caratteristiche tecniche

5.1 Dimensioni d'ingombro ICS4_6x



6 Smaltimento



In conformità a quanto stabilito dalla Direttiva Europea 2002/96/CE in materia di smaltimento di rifiuti di apparecchiature elettriche ed elettroniche (RAEE), questa apparecchiatura non può essere smaltita come i normali rifiuti domestici. Tale presupposto resta valido anche per i Paesi al di fuori dei confini dell'UE, conformemente alle norme nazionali in vigore.

→ Si raccomanda di smaltire questo prodotto separatamente in accordo con le disposizioni locali e presso il punto di raccolta appositamente previsto per le apparecchiature elettriche ed elettroniche.

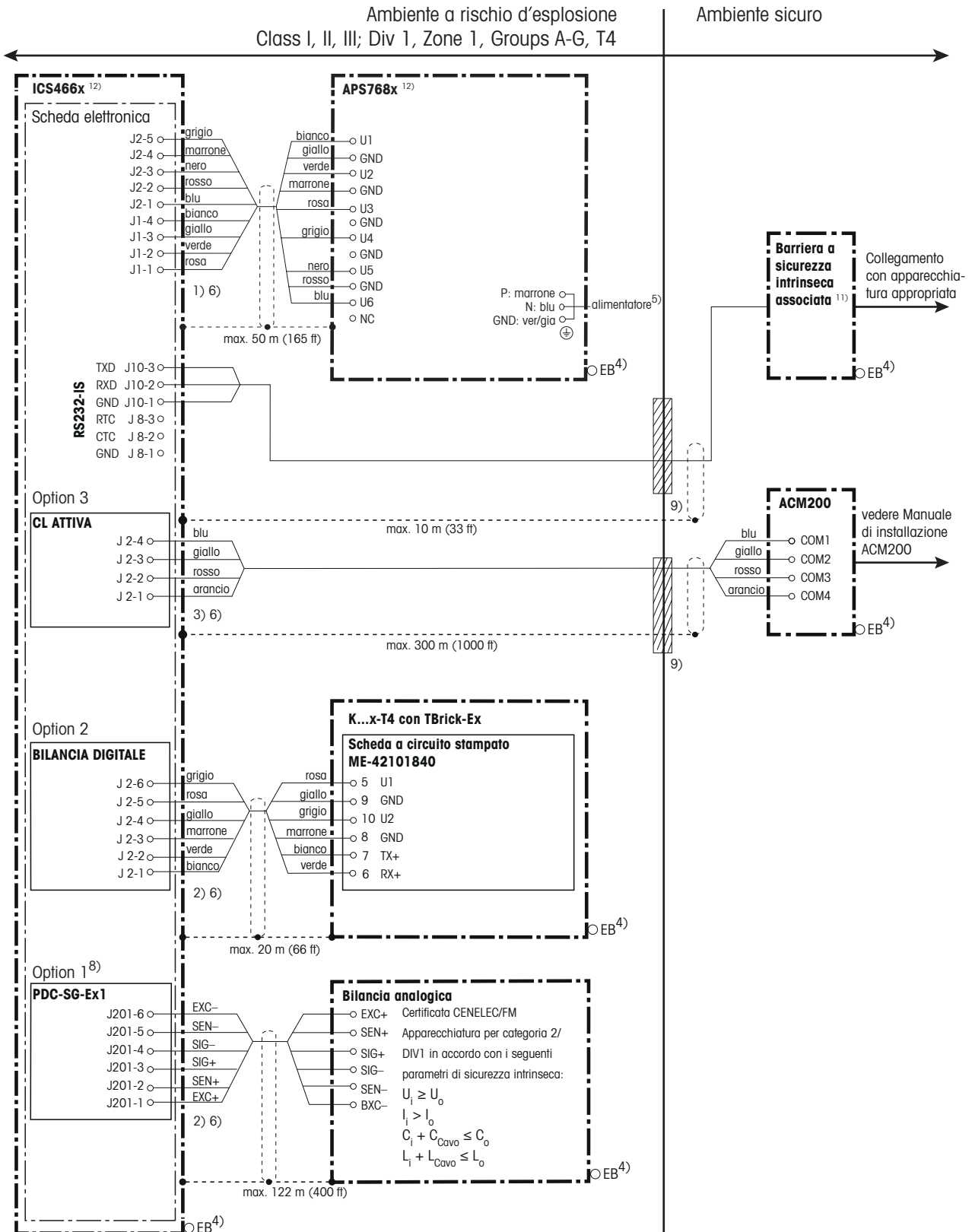
Per qualsiasi chiarimento, rivolgersi agli enti preposti e al rivenditore dell'apparecchiatura stessa.

In caso di cessione dell'apparecchiatura (per es. per ulteriore utilizzo privato o aziendale/industriale), si prega di comunicare anche questa disposizione.

Si ringrazia per il contributo alla tutela dell'ambiente.

7 Schema di controllo

7.1 ICS466x con bilancia analogica e digitale



Valori collegamento a sicurezza intrinseca

APS768x	U ₀ [V]	I ₀ [mA]	P ₀ [W]	C ₀ [μF]	L ₀ [mH]
U1	8,7	133	1,15	1	0,3
U2	12,6	42	0,53	0,4	1
U3	7,15	107	0,77	1	0,3
U4	10,5	74	0,78	0,6	0,3
U5	5,4	240	1,30	1	0,3
U6	12,6	92	1,16	0,5	0,3
PDC-SG-Ex1	U ₀ [V]	I ₀ [mA]	P ₀ [W]	C ₀ [μF]	L ₀ [mH]
J201	5,36	107	0,574	0,2	0,3
BILANCIA DIGITALE	U ₀ [V]	I ₀ [mA]	P ₀ [W]	C ₀ [μF]	L ₀ [mH]
J2.6 / J3.3	12,6	42	0,53	*	
J2.5 / J3.6	8,7	133	1,16	**	
J2.2 / J3.2	5,36	30	0,040	0,1	0,1
J2.1 / J3.1	5,36	30	0,040	0,1	0,1
APS768x-CL/CL	U ₀ [V]	I ₀ [mA]	P ₀ [mW]	C ₀ [μF]	L ₀ [mH]
Interfaccia bilancia S1-S4	7,15	24	43	0,2	0,2
Interfaccia di comunicazione C1-C4	7,15	107	270	0,3	0,6
RS232-IS	U ₀ [V]	I ₀ [mA]	P ₀ [mW]	C ₀ [μF]	L ₀ [mH]
J8.3	±5,36	±18,1	24,2	0,1	0,1
J10.3	±5,36	±18,1	24,2	0,1	0,1
CL ATTIVA	U ₀ [V]	I ₀ [mA]	P ₀ [mW]	C ₀ [μF]	L ₀ [mH]
J2	5,36	74	397	0,6	0,4
CL PASSIVA	U _i [V]	I _i [mA]	P _i [mW]	C _i [μF]	L _i [mH]
J4	10	300	500	0,11	trascurabile

* A seconda dell'unità di alim. collegata a J1-2 sulla scheda elettronica e cavo (lunghezza) tra unità di alim. e terminale

** A seconda dell'unità di alim. collegata a J1-4 sulla scheda elettronica e cavo (lunghezza) tra unità di alim. e terminale

Certificazione CENELEC

Cavi conformi con standard EN50039 e EN60079-14 per circuiti a sicurezza intrinseca.

Certificazione cFM_{US}

USA: l'installazione deve essere conforme con ANSI/ISA RP 12.6.01.

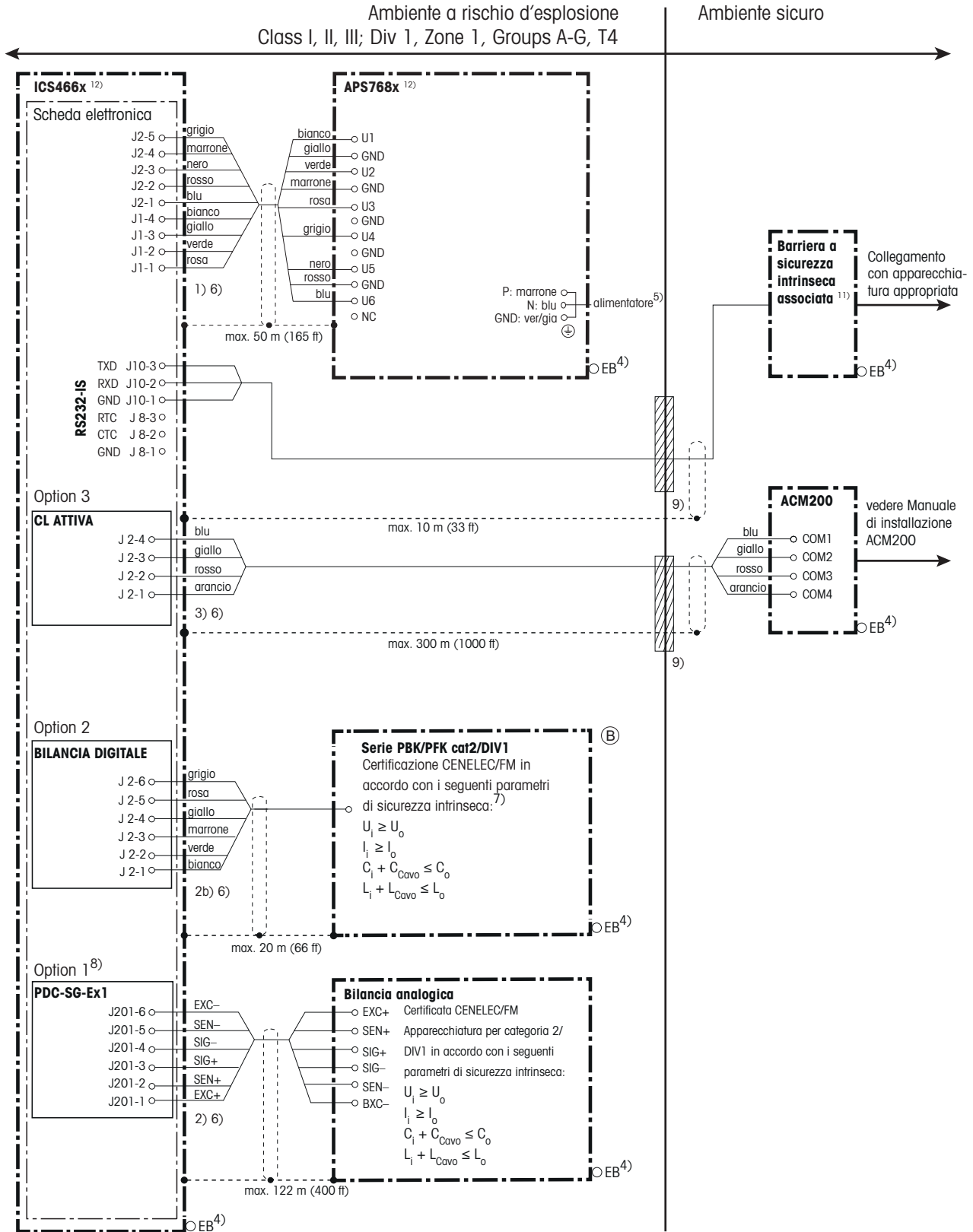
Canada: l'installazione deve essere conforme con il Codice Elettrico C2.R1.

- 1) Cavo 4 x 2 x 0,5 mm² + 1 x 0,5 mm² con schermatura e a coppie
- 2) Cavo 2 x 3 x 0,75 mm² con schermatura e a coppie
- 3) Cavo 2 x 2 x 0,5 mm² con schermatura e a coppie
- 4) Connettore di collegamento equipotenziale (EB) in accordo con prescrizioni locali.
È necessario accertarsi che gli chassis di tutte le unità siano collegati con lo stesso potenziale per mezzo di connettori EB.
Attraverso la schermatura dei cavi a sicurezza intrinseca non devono fluire correnti di compensazione.
- 5) Connettore dell'alimentatore APS768x in accordo con le prescrizioni locali, vedere targhetta identificativa per i valori di tensione di linea e frequenza. U_m ≤ 253 V.

Per tutte le certificazioni

- I cavi devono essere fatti passare attraverso l'apposito passacavo filettato con messa a terra
 - Cavi conformi con quanto indicato nel Manuale di installazione ME-22026627
 - Intervallo di temperatura: -10 °C ... +40 °C
- 6) Posare i cavi fissandoli saldamente in maniera tale che essi non si muovano e proteggerli accuratamente contro qualsiasi danneggiamento.
 - 7) Tramite cavi interni in APS768x.
 - 8) L'impiego dell'Option 1 (Bilancia 1) è obbligatorio, Bilancia digitale o PDC-SG-EX1. Per una seconda bilancia, sono disponibili le combinazioni mostrate ai Fogli 1 e 4.
 - 9) Guarnizione di tenuta cavo tra aree con tensione nominale differente, conformemente alle norme specifiche locali in vigore.
 - 10) Cavo interno per una bilancia compatta.
 - 11) FM omologato per installazioni negli Stati Uniti e adeguatamente certificato per installazioni in Canada.
 - 12) Certificato anche secondo NEC505: AEx ib IIC T4; AEx em [ib] IIC T4

C	/	24.02.2017	Schultz					
B	/	01.12.2015	Varga					
A	/	25.09.2013	Varga					
Edizione	Revisione	Data	Nome	Prep.	06.05.2013	Varga	Scala	Designazione
				Verifica	06.05.2013	Lebherz		Schema di Controllo ICS466x / ICS426x
Sostituisce: /								Foglio 1/6
METTLER TOLEDO			Mettler-Toledo (Albstadt) GmbH D-72458 Albstadt					Codice 22026630



Valori collegamento a sicurezza intrinseca

APS768x	U ₀ [V]	I ₀ [mA]	P ₀ [W]	C ₀ [μF]	L ₀ [mH]
U1	8,7	133	1,15	1	0,3
U2	12,6	42	0,53	0,4	1
U3	7,15	107	0,77	1	0,3
U4	10,5	74	0,78	0,6	0,3
U5	5,4	240	1,30	1	0,3
U6	12,6	92	1,16	0,5	0,3
PDC-SG-Ex1	U ₀ [V]	I ₀ [mA]	P ₀ [W]	C ₀ [μF]	L ₀ [mH]
J201	5,36	107	0,574	0,2	0,3
BILANCIA DIGITALE	U ₀ [V]	I ₀ [mA]	P ₀ [W]	C ₀ [μF]	L ₀ [mH]
J2.6 / J3.3	12,6	42	0,53	*	
J2.5 / J3.6	8,7	133	1,16	**	
J2.2 / J3.2	5,36	30	0,040	0,1	0,1
J2.1 / J3.1	5,36	30	0,040	0,1	0,1
APS768x-CL/CL	U ₀ [V]	I ₀ [mA]	P ₀ [mW]	C ₀ [μF]	L ₀ [mH]
Interfaccia bilancia S1-S4	7,15	24	43	0,2	0,2
Interfaccia di comunicazione C1-C4	7,15	107	270	0,3	0,6
RS232-IS	U ₀ [V]	I ₀ [mA]	P ₀ [mW]	C ₀ [μF]	L ₀ [mH]
J8.3	±5,36	±18,1	24,2	0,1	0,1
J10.3	±5,36	±18,1	24,2	0,1	0,1
CL ATTIVA	U ₀ [V]	I ₀ [mA]	P ₀ [mW]	C ₀ [μF]	L ₀ [mH]
J2	5,36	74	397	0,6	0,4
CL PASSIVA	U ₁ [V]	I ₁ [mA]	P ₁ [mW]	C ₁ [μF]	L ₁ [mH]
J4	10	300	500	0,11	trascurabile

* A seconda dell'unità di alim. collegata a J1-2 sulla scheda elettronica e cavo (lunghezza) tra unità di alim. e terminale

** A seconda dell'unità di alim. collegata a J1-4 sulla scheda elettronica e cavo (lunghezza) tra unità di alim. e terminale

Certificazione CENELEC

Cavi conformi con standard EN50039 e EN60079-14 per circuiti a sicurezza intrinseca.

Certificazione cFM_{US}

USA: l'installazione deve essere conforme con ANSI/ISA RP 12.6.01.

Canada: l'installazione deve essere conforme con il Codice Elettrico C2.R1.

- 1) Cavo 4 x 2 x 0,5 mm² + 1 x 0,5 mm² con schermatura e a coppie
- 2) Cavo 2 x 3 x 0,75 mm² con schermatura e a coppie
- 2b) Connettore METTLER TOLEDO M12 Ex-i / fili aperti 2 x 2 x 0,25 mm² + 2 x 0,25 mm² con schermatura e a coppie
- 3) Cavo 2 x 2 x 0,5 mm² con schermatura e a coppie
- 4) Connettore di collegamento equipotenziale (EB) in accordo con prescrizioni locali.
È necessario accertarsi che gli chassis di tutte le unità siano collegati con lo stesso potenziale per mezzo di connettori EB.
Attraverso la schermatura dei cavi a sicurezza intrinseca non devono fluire correnti di compensazione.
- 5) Connettore dell'alimentatore APS768x in accordo con le prescrizioni locali, vedere targhetta identificativa per i valori di tensione di linea e frequenza. U_m ≤ 253 V.

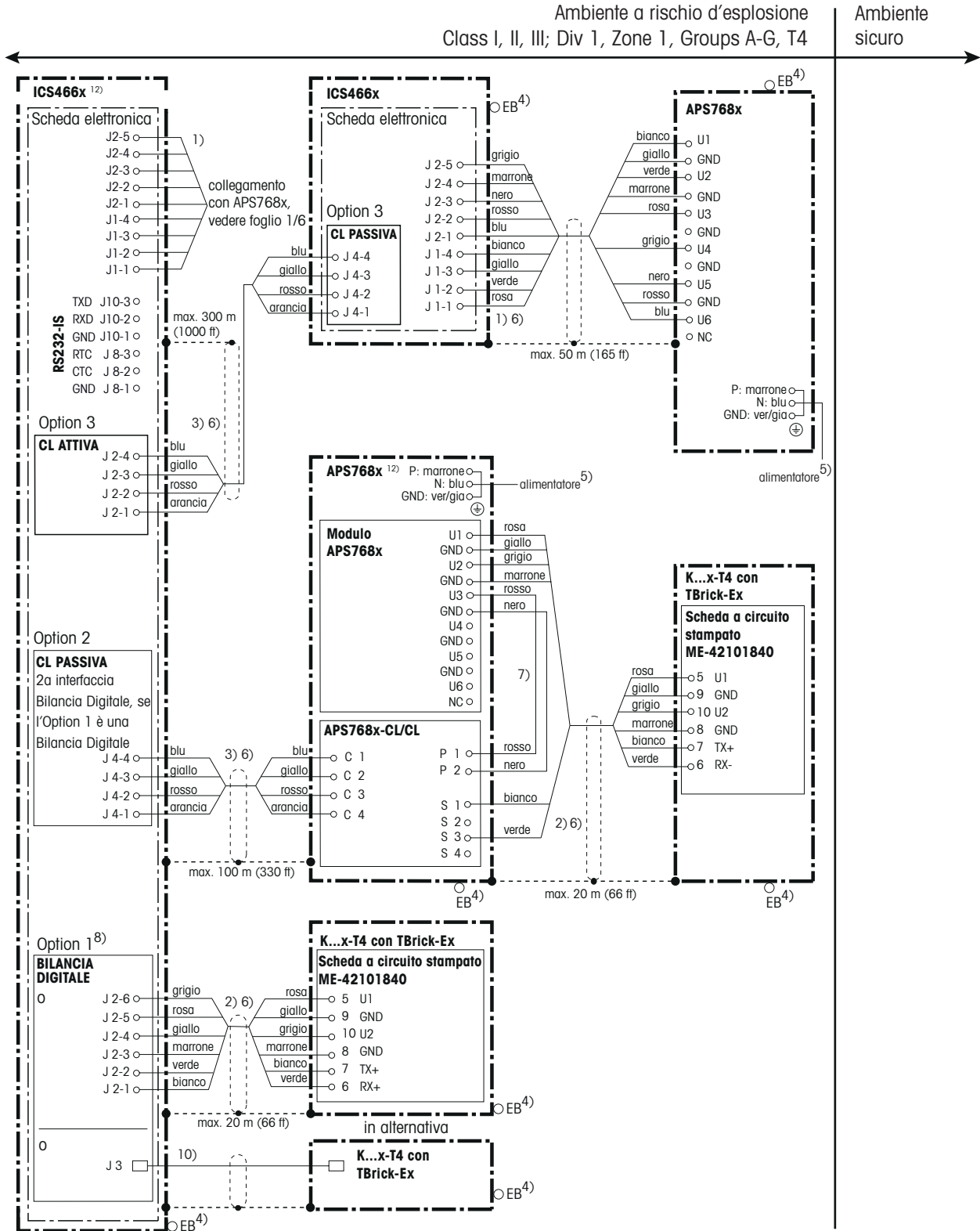
Per tutte le certificazioni

- I cavi devono essere fatti passare attraverso l'apposito passacavo filettato con messa a terra
 - Cavi conformi con quanto indicato nel Manuale di installazione ME-22026627
 - Intervallo di temperatura: -10 °C ... +40 °C
- 6) Posare i cavi fissandoli saldamente in maniera tale che essi non si muovano e proteggerli accuratamente contro qualsiasi danneggiamento.
 - 7) Tramite cavi interni in APS768x.
 - 8) L'impiego dell'Option 1 (Bilancia 1) è obbligatorio, Bilancia digitale o PDC-SG-EX1. Per una seconda bilancia, sono disponibili le combinazioni mostrate ai Fogli 1 e 4.
 - 9) Guarnizione di tenuta cavo tra aree con tensione nominale differente, conformemente alle norme specifiche locali in vigore.
 - 10) Cavo interno per una bilancia compatta.
 - 11) FM omologato per installazioni negli Stati Uniti e adeguatamente certificato per installazioni in Canada.
 - 12) Certificato anche secondo NEC505: AEx ib IIC T4; AEx em [ib] IIC T4

C	/	24.02.2017	Schultz					
B	/	01.12.2015	Varga					
A	/	25.09.2013	Varga		Data	Nome	Scala	Designazione
Edizione	Revisione	Data	Nome	Prep.	06.05.2013	Varga		Schema di Controllo ICS466x / ICS426x
				Verifica	06.05.2013	Lebherz		
Sostituisce: /								Foglio 2/6
METTLER TOLEDO			Mettler-Toledo (Albstadt) GmbH D-72458 Albstadt				Codice 22026630	

7.2

ICS466x con bilancia analogica e digitale e una seconda ICS466x



Valori collegamento a sicurezza intrinseca

APS768x	U ₀ [V]	I ₀ [mA]	P ₀ [W]	C ₀ [μF]	L ₀ [mH]
U1	8,7	133	1,15	1	0,3
U2	12,6	42	0,53	0,4	1
U3	7,15	107	0,77	1	0,3
U4	10,5	74	0,78	0,6	0,3
U5	5,4	240	1,30	1	0,3
U6	12,6	92	1,16	0,5	0,3
PDC-SG-Ex1	U ₀ [V]	I ₀ [mA]	P ₀ [W]	C ₀ [μF]	L ₀ [mH]
J201	5,36	107	0,574	0,2	0,3
BILANCIA DIGITALE	U ₀ [V]	I ₀ [mA]	P ₀ [W]	C ₀ [μF]	L ₀ [mH]
J2.6 / J3.3	12,6	42	0,53	*	
J2.5 / J3.6	8,7	133	1,16	**	
J2.2 / J3.2	5,36	30	0,040	0,1	0,1
J2.1 / J3.1	5,36	30	0,040	0,1	0,1
APS768x-CL/CL	U ₀ [V]	I ₀ [mA]	P ₀ [mW]	C ₀ [μF]	L ₀ [mH]
Interfaccia bilancia S1-S4	7,15	24	43	0,2	0,2
Interfaccia di comunicazione C1-C4	7,15	107	270	0,3	0,6
RS232-IS	U ₀ [V]	I ₀ [mA]	P ₀ [mW]	C ₀ [μF]	L ₀ [mH]
J8.3	±5,36	±18,1	24,2	0,1	0,1
J10.3	±5,36	±18,1	24,2	0,1	0,1
CL ATTIVA	U ₀ [V]	I ₀ [mA]	P ₀ [mW]	C ₀ [μF]	L ₀ [mH]
J2	5,36	74	397	0,6	0,4
CL PASSIVA	U _i [V]	I _i [mA]	P _i [mW]	C _i [μF]	L _i [mH]
J4	10	300	500	0,11	trascurabile

* A seconda dell'unità di alim. collegata a J1-2 sulla scheda elettronica e cavo (lunghezza) tra unità di alim. e terminale

** A seconda dell'unità di alim. collegata a J1-4 sulla scheda elettronica e cavo (lunghezza) tra unità di alim. e terminale

Certificazione CENELEC

Cavi conformi con standard EN50039 e EN60079-14 per circuiti a sicurezza intrinseca.

Certificazione cFM_{US}

USA: l'installazione deve essere conforme con ANSI/ISA RP 12.6.01.

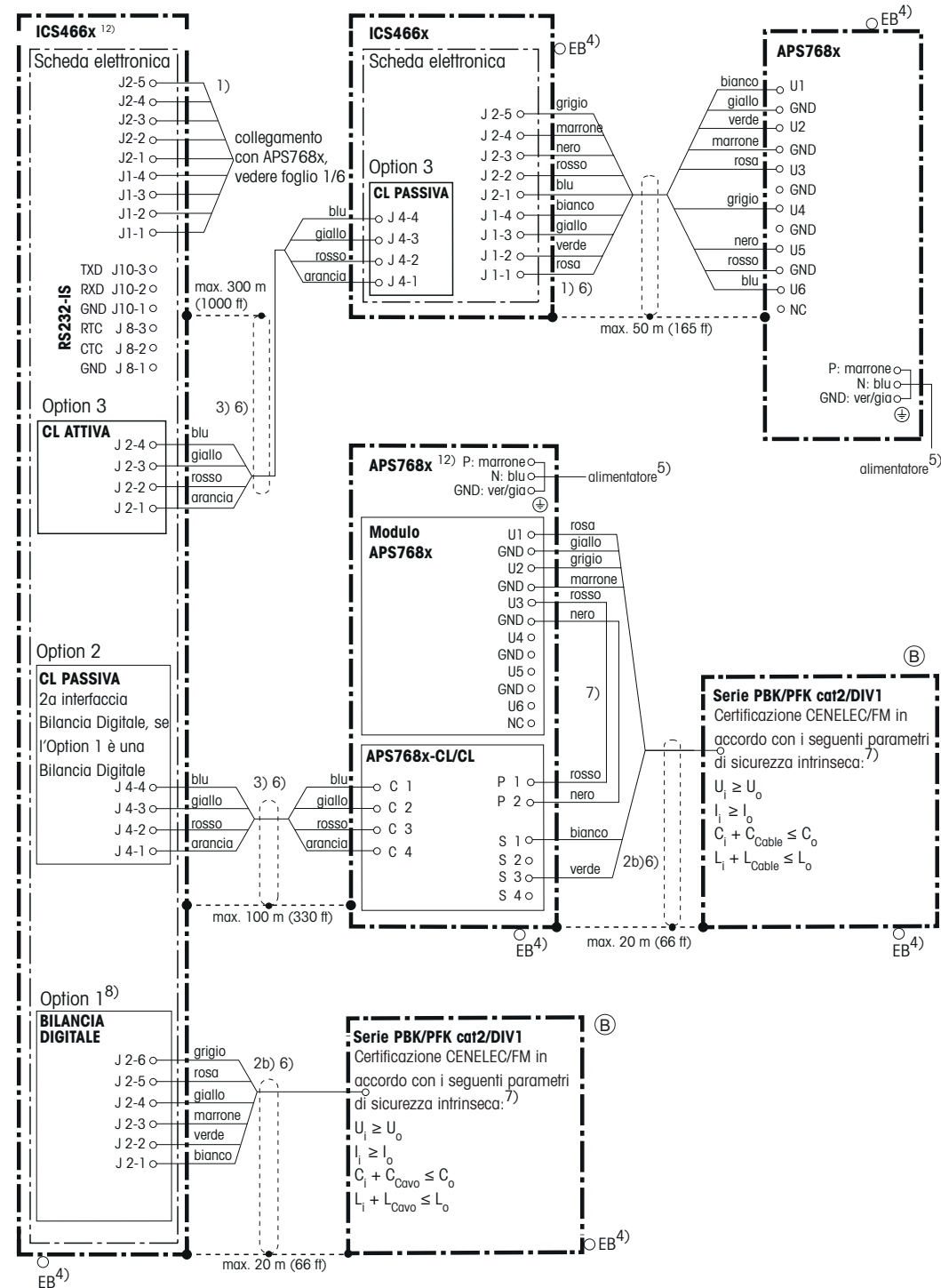
Canada: l'installazione deve essere conforme con il Codice Elettrico C2.R1.

- 1) Cavo 4 x 2 x 0,5 mm² + 1 x 0,5 mm² con schermatura e a coppie
- 2) Cavo 2 x 3 x 0,75 mm² con schermatura e a coppie
- 3) Cavo 2 x 2 x 0,5 mm² con schermatura e a coppie
- 4) Connettore di collegamento equipotenziale (EB) in accordo con prescrizioni locali.
È necessario accertarsi che gli chassis di tutte le unità siano collegati con lo stesso potenziale per mezzo di connettori EB.
Attraverso la schermatura dei cavi a sicurezza intrinseca non devono fluire correnti di compensazione.
- 5) Connettore dell'alimentatore APS768x in accordo con le prescrizioni locali, vedere targhetta identificativa per i valori di tensione di linea e frequenza. U_m ≤ 253 V.

Per tutte le certificazioni

- I cavi devono essere fatti passare attraverso l'apposito passacavo filettato con messa a terra
 - Cavi conformi con quanto indicato nel Manuale di installazione ME-22026627
 - Intervallo di temperatura: -10 °C ... +40 °C
- 6) Posare i cavi fissandoli saldamente in maniera tale che essi non si muovano e proteggerli accuratamente contro qualsiasi danneggiamento.
 - 7) Tramite cavi interni in APS768x.
 - 8) L'impiego dell'Option 1 (Bilancia 1) è obbligatorio, Bilancia digitale o PDC-SG-EX1. Per una seconda bilancia, sono disponibili le combinazioni mostrate ai Fogli 1 e 4.
 - 9) Guarnizione di tenuta cavo tra aree con tensione nominale differente, conformemente alle norme specifiche locali in vigore.
 - 10) Cavo interno per una bilancia compatta.
 - 11) FM omologato per installazioni negli Stati Uniti e adeguatamente certificato per installazioni in Canada.
 - 12) Certificato anche secondo NEC505: AEx ib IIC T4; AEx em [ib] IIC T4

C	/	24.02.2017	Schultz					
B	/	01.12.2015	Varga					
A	/	25.09.2013	Varga		Data	Nome	Scala	Designazione
Edizione	Revisione	Data	Nome	Prep.	06.05.2013	Varga		Schema di Controllo ICS466x / ICS426x
				Verifica	06.05.2013	Lebherz		
Sostituisce: /								Foglio 3/6
METTLER TOLEDO			Mettler-Toledo (Albstadt) GmbH D-72458 Albstadt				Codice 22026630	



Valori collegamento a sicurezza intrinseca

APS768x	U ₀ [V]	I ₀ [mA]	P ₀ [W]	C ₀ [μF]	L ₀ [mH]
U1	8,7	133	1,15	1	0,3
U2	12,6	42	0,53	0,4	1
U3	7,15	107	0,77	1	0,3
U4	10,5	74	0,78	0,6	0,3
U5	5,4	240	1,30	1	0,3
U6	12,6	92	1,16	0,5	0,3
PDC-SG-Ex1	U ₀ [V]	I ₀ [mA]	P ₀ [W]	C ₀ [μF]	L ₀ [mH]
J201	5,36	107	0,574	0,2	0,3
BILANCIA DIGITALE	U ₀ [V]	I ₀ [mA]	P ₀ [W]	C ₀ [μF]	L ₀ [mH]
J2.6 / J3.3	12,6	42	0,53	*	
J2.5 / J3.6	8,7	133	1,16	**	
J2.2 / J3.2	5,36	30	0,040	0,1	0,1
J2.1 / J3.1	5,36	30	0,040	0,1	0,1
APS768x-CL/CL	U ₀ [V]	I ₀ [mA]	P ₀ [mW]	C ₀ [μF]	L ₀ [mH]
Interfaccia bilancia S1-S4	7,15	24	43	0,2	0,2
Interfaccia di comunicazione C1-C4	7,15	107	270	0,3	0,6
RS232-IS	U ₀ [V]	I ₀ [mA]	P ₀ [mW]	C ₀ [μF]	L ₀ [mH]
J8.3	±5,36	±18,1	24,2	0,1	0,1
J10.3	±5,36	±18,1	24,2	0,1	0,1
CL ATTIVA	U ₀ [V]	I ₀ [mA]	P ₀ [mW]	C ₀ [μF]	L ₀ [mH]
J2	5,36	74	397	0,6	0,4
CL PASSIVA	U _i [V]	I _i [mA]	P _i [mW]	C _i [μF]	L _i [mH]
J4	10	300	500	0,11	trascurabile

* A seconda dell'unità di alim. collegata a J1-2 sulla scheda elettronica e cavo (lunghezza) tra unità di alim. e terminale

** A seconda dell'unità di alim. collegata a J1-4 sulla scheda elettronica e cavo (lunghezza) tra unità di alim. e terminale

Certificazione CENELEC

Cavi conformi con standard EN50039 e EN60079-14 per circuiti a sicurezza intrinseca.

Certificazione cFM_{US}

USA: l'installazione deve essere conforme con ANSI/ISA RP 12.6.01.

Canada: l'installazione deve essere conforme con il Codice Elettrico C2.R1.

- 1) Cavo 4 x 2 x 0,5 mm² + 1 x 0,5 mm² con schermatura e a coppie
- 2) Cavo 2 x 3 x 0,75 mm² con schermatura e a coppie
- 2b) Connettore METTLER TOLEDO M12 Ex-i / fili aperti 2 x 2 x 0,25 mm² + 2 x 0,25 mm² con schermatura e a coppie
- 3) Cavo 2 x 2 x 0,5 mm² con schermatura e a coppie
- 4) Connettore di collegamento equipotenziale (EB) in accordo con prescrizioni locali.
È necessario accertarsi che gli chassis di tutte le unità siano collegati con lo stesso potenziale per mezzo di connettori EB.
Attraverso la schermatura dei cavi a sicurezza intrinseca non devono fluire correnti di compensazione.
- 5) Connettore dell'alimentatore APS768x in accordo con le prescrizioni locali, vedere targhetta identificativa per i valori di tensione di linea e frequenza. U_m ≤ 253 V.

Per tutte le certificazioni

- I cavi devono essere fatti passare attraverso l'apposito passacavo filettato con messa a terra
 - Cavi conformi con quanto indicato nel Manuale di installazione ME-22026627
 - Intervallo di temperatura: -10 °C ... +40 °C
- 6) Posare i cavi fissandoli saldamente in maniera tale che essi non si muovano e proteggerli accuratamente contro qualsiasi danneggiamento.
 - 7) Tramite cavi interni in APS768x.
 - 8) L'impiego dell'Option 1 (Bilancia 1) è obbligatorio, Bilancia digitale o PDC-SG-EX1. Per una seconda bilancia, sono disponibili le combinazioni mostrate ai Fogli 1 e 4.
 - 9) Guarnizione di tenuta cavo tra aree con tensione nominale differente, conformemente alle norme specifiche locali in vigore.
 - 10) Cavo interno per una bilancia compatta.
 - 11) FM omologato per installazioni negli Stati Uniti e adeguatamente certificato per installazioni in Canada.
 - 12) Certificato anche secondo NEC505: AEx ib IIC T4; AEx em [ib] IIC T4

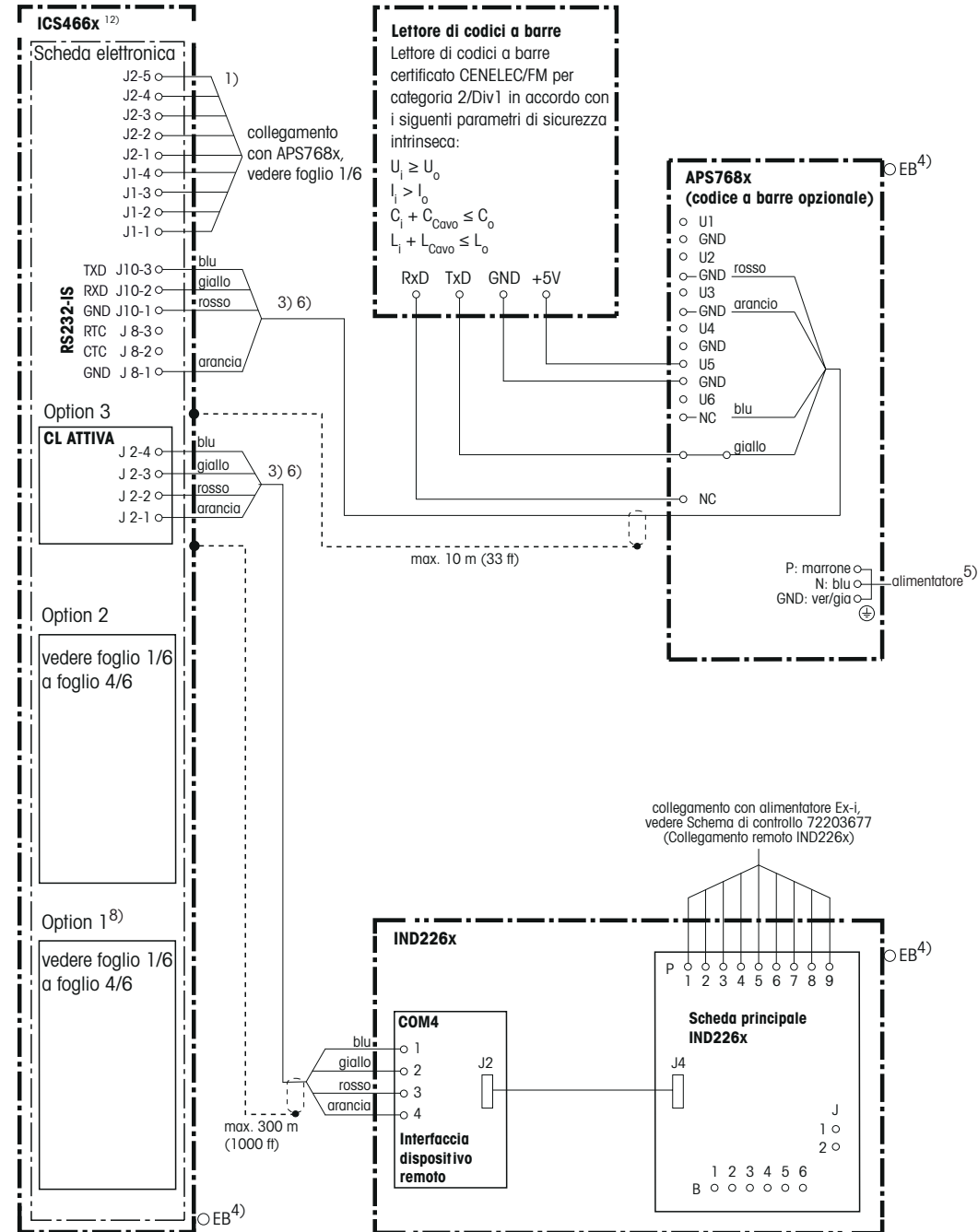
C	/	24.02.2017	Schultz					
B	/	01.12.2015	Varga					
A	/	25.09.2013	Varga		Data	Nome	Scala	Designazione
Edizione	Revisione	Data	Nome	Prep.	06.05.2013	Varga		Schema di Controllo ICS466x / ICS426x
				Verifica	06.05.2013	Lebherz		
Sostituisce: /								Foglio 4/6
METTLER TOLEDO			Mettler-Toledo (Albstadt) GmbH D-72458 Albstadt				Codice 22026630	

7.3

ICS466x con lettore di codici a barre

Ambiente a rischio d'esplosione
Class I, II, III; Div 1, Zone 1, Groups A-G, T4

Ambiente sicuro



Valori collegamento a sicurezza intrinseca

APS768x	U ₀ [V]	I ₀ [mA]	P ₀ [W]	C ₀ [μF]	L ₀ [mH]
U1	8,7	133	1,15	1	0,3
U2	12,6	42	0,53	0,4	1
U3	7,15	107	0,77	1	0,3
U4	10,5	74	0,78	0,6	0,3
U5	5,4	240	1,30	1	0,3
U6	12,6	92	1,16	0,5	0,3
PDC-SG-Ex1	U ₀ [V]	I ₀ [mA]	P ₀ [W]	C ₀ [μF]	L ₀ [mH]
J201	5,36	107	0,574	0,2	0,3
BILANCIA DIGITALE	U ₀ [V]	I ₀ [mA]	P ₀ [W]	C ₀ [μF]	L ₀ [mH]
J2.6 / J3.3	12,6	42	0,53	*	
J2.5 / J3.6	8,7	133	1,16	**	
J2.2 / J3.2	5,36	30	0,040	0,1	0,1
J2.1 / J3.1	5,36	30	0,040	0,1	0,1
APS768x-CL/CL	U ₀ [V]	I ₀ [mA]	P ₀ [mW]	C ₀ [μF]	L ₀ [mH]
Interfaccia bilancia S1-S4	7,15	24	43	0,2	0,2
Interfaccia di comunicazione C1-C4	7,15	107	270	0,3	0,6
RS232-IS	U ₀ [V]	I ₀ [mA]	P ₀ [mW]	C ₀ [μF]	L ₀ [mH]
J8.3	±5,36	±18,1	24,2	0,1	0,1
J10.3	±5,36	±18,1	24,2	0,1	0,1
CL ATTIVA	U ₀ [V]	I ₀ [mA]	P ₀ [mW]	C ₀ [μF]	L ₀ [mH]
J2	5,36	74	397	0,6	0,4
CL PASSIVA	U _i [V]	I _i [mA]	P _i [mW]	C _i [μF]	L _i [mH]
J4	10	300	500	0,11	trascurabile

* A seconda dell'unità di alim. collegata a J1-2 sulla scheda elettronica e cavo (lunghezza) tra unità di alim. e terminale

** A seconda dell'unità di alim. collegata a J1-4 sulla scheda elettronica e cavo (lunghezza) tra unità di alim. e terminale

Certificazione CENELEC

Cavi conformi con standard EN50039 e EN60079-14 per circuiti a sicurezza intrinseca.

Certificazione cFM_{US}

USA: l'installazione deve essere conforme con ANSI/ISA RP 12.6.01.

Canada: l'installazione deve essere conforme con il Codice Elettrico C2.R1.

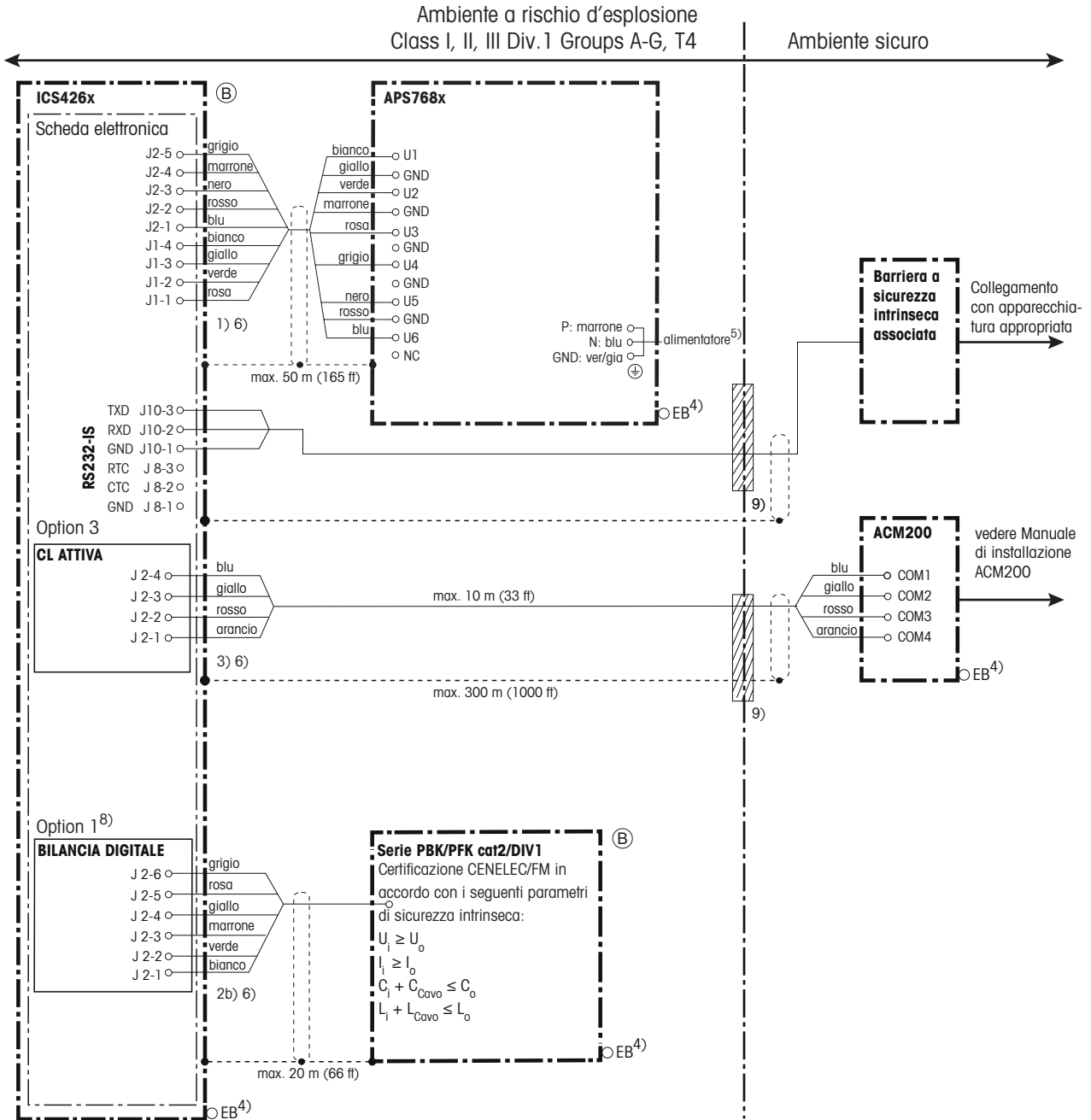
- 1) Cavo 4 x 2 x 0,5 mm² + 1 x 0,5 mm² con schermatura e a coppie
- 2) Cavo 2 x 3 x 0,75 mm² con schermatura e a coppie
- 3) Cavo 2 x 2 x 0,5 mm² con schermatura e a coppie
- 4) Connettore di collegamento equipotenziale (EB) in accordo con prescrizioni locali.
È necessario accertarsi che gli chassis di tutte le unità siano collegati con lo stesso potenziale per mezzo di connettori EB.
Attraverso la schermatura dei cavi a sicurezza intrinseca non devono fluire correnti di compensazione.
- 5) Connettore dell'alimentatore APS768x in accordo con le prescrizioni locali, vedere targhetta identificativa per i valori di tensione di linea e frequenza. U_m ≤ 253 V.

Per tutte le certificazioni

- I cavi devono essere fatti passare attraverso l'apposito passacavo filettato con messa a terra
 - Cavi conformi con quanto indicato nel Manuale di installazione ME-22026627
 - Intervallo di temperatura: -10 °C ... +40 °C
- 6) Posare i cavi fissandoli saldamente in maniera tale che essi non si muovano e proteggerli accuratamente contro qualsiasi danneggiamento.
 - 7) Tramite cavi interni in APS768x.
 - 8) L'impiego dell'Option 1 (Bilancia 1) è obbligatorio, Bilancia digitale o PDC-SG-EX1. Per una seconda bilancia, sono disponibili le combinazioni mostrate ai Fogli 1 e 4.
 - 9) Guarnizione di tenuta cavo tra aree con tensione nominale differente, conformemente alle norme specifiche locali in vigore.
 - 10) Cavo interno per una bilancia compatta.
 - 11) FM omologato per installazioni negli Stati Uniti e adeguatamente certificato per installazioni in Canada.
 - 12) Certificato anche secondo NEC505: AEx ib IIC T4; AEx em [ib] IIC T4

C	/	24.02.2017	Schultz					
B	/	01.12.2015	Varga					
A	/	25.09.2013	Varga					
Edizione	Revisione	Data	Nome	Prep.	06.05.2013	Varga		
				Verifica	06.05.2013	Lebherz		
Sostituisce: /								
METTLER TOLEDO			Mettler-Toledo (Albstadt) GmbH D-72458 Albstadt			Schema di Controllo ICS466x / ICS426x Foglio 5/6 Codice 22026630		

7.4 ICS426x



Valori collegamento a sicurezza intrinseca

APS768x	U ₀ [V]	I ₀ [mA]	P ₀ [W]	C ₀ [μF]	L ₀ [mH]
U1	8,7	133	1,15	1	0,3
U2	12,6	42	0,53	0,4	1
U3	7,15	107	0,77	1	0,3
U4	10,5	74	0,78	0,6	0,3
U5	5,4	240	1,30	1	0,3
U6	12,6	92	1,16	0,5	0,3
PDC-SG-Ex1	U ₀ [V]	I ₀ [mA]	P ₀ [W]	C ₀ [μF]	L ₀ [mH]
J201	5,36	107	0,574	0,2	0,3
BILANCIA DIGITALE	U ₀ [V]	I ₀ [mA]	P ₀ [W]	C ₀ [μF]	L ₀ [mH]
J2.6 / J3.3	12,6	42	0,53	*	
J2.5 / J3.6	8,7	133	1,16	**	
J2.2 / J3.2	5,36	30	0,040	0,1	0,1
J2.1 / J3.1	5,36	30	0,040	0,1	0,1
APS768x-CL/CL	U ₀ [V]	I ₀ [mA]	P ₀ [mW]	C ₀ [μF]	L ₀ [mH]
Interfaccia bilancia S1-S4	7,15	24	43	0,2	0,2
Interfaccia di comunicazione C1-C4	7,15	107	270	0,3	0,6
RS232-IS	U ₀ [V]	I ₀ [mA]	P ₀ [mW]	C ₀ [μF]	L ₀ [mH]
J8.3	±5,36	±18,1	24,2	0,1	0,1
J10.3	±5,36	±18,1	24,2	0,1	0,1
CL ATTIVA	U ₀ [V]	I ₀ [mA]	P ₀ [mW]	C ₀ [μF]	L ₀ [mH]
J2	5,36	74	397	0,6	0,4
CL PASSIVA	U ₁ [V]	I ₁ [mA]	P ₁ [mW]	C ₁ [μF]	L ₁ [mH]
J4	10	300	500	0,11	trascurabile

* A seconda dell'unità di alim. collegata a J1-2 sulla scheda elettronica e cavo (lunghezza) tra unità di alim. e terminale

** A seconda dell'unità di alim. collegata a J1-4 sulla scheda elettronica e cavo (lunghezza) tra unità di alim. e terminale

Certificazione CENELEC

Cavi conformi con standard EN50039 e EN60079-14 per circuiti a sicurezza intrinseca.

Certificazione cFM_{US}

USA: l'installazione deve essere conforme con ANSI/ISA RP 12.6.01.

Canada: l'installazione deve essere conforme con il Codice Elettrico C2.R1.

- 1) Cavo 4 x 2 x 0.5 mm² + 1 x 0.5 mm² con schermatura e a coppie
- 2) Cavo 2 x 3 x 0.75 mm² con schermatura e a coppie
- 2b) Connettore METTLER TOLEDO M12 Ex-i / fili aperti 2 x 2 x 0,25 mm² + 2 x 0,25 mm² con schermatura e a coppie
- 3) Cavo 2 x 2 x 0.5 mm² con schermatura e a coppie
- 4) Connettore di collegamento equipotenziale (EB) in accordo con prescrizioni locali.
È necessario accertarsi che gli chassis di tutte le unità siano collegati con lo stesso potenziale per mezzo di connettori EB.
Attraverso la schermatura dei cavi a sicurezza intrinseca non devono fluire correnti di compensazione.
- 5) Connettore dell'alimentatore APS768x in accordo con le prescrizioni locali, vedere targhetta identificativa per i valori di tensione di linea e frequenza. U_m ≤ 253 V.

Per tutte le certificazioni

- I cavi devono essere fatti passare attraverso l'apposito passacavo filettato con messa a terra
 - Cavi conformi con quanto indicato nel Manuale di installazione ME-22026627
 - Intervallo di temperatura: -10 °C ... +40 °C
- 6) Posare i cavi fissandoli saldamente in maniera tale che essi non si muovano e proteggerli accuratamente contro qualsiasi danneggiamento.
 - 7) Tramite cavi interni in APS768x.
 - 8) L'impiego dell'Option 1 (Bilancia 1) è obbligatorio, Bilancia digitale.
 - 9) Guarnizione di tenuta cavo tra aree con tensione nominale differente, conformemente alle norme specifiche locali in vigore.
 - 10) Cavo interno per una bilancia compatta.
 - 11) FM omologato per installazioni negli Stati Uniti e adeguatamente certificato per installazioni in Canada.
 - 12) Certificato anche secondo NEC505: AEx ib IIC T4; AEx em [ib] IIC T4

C	/	24.02.2017	Schultz					
B	/	01.12.2015	Varga					
A	/	25.09.2013	Varga					
Edizione	Revisione	Data	Nome	Prep.	06.05.2013	Varga	Scala	Designazione
				Verifica	06.05.2013	Lebherz		
Sostituisce: /								Schema di Controllo ICS466x / ICS426x Foglio 6/6
METTLER TOLEDO			Mettler-Toledo (Albstadt) GmbH D-72458 Albstadt			Codice 22026630		

www.mt.com

For more information

Mettler-Toledo GmbH
Im Langacher 44
8606 Greifensee, Switzerland
www.mt.com/contact

Soggetto a modifiche tecniche
© Mettler-Toledo GmbH 03/2017
22026627E it

