

# 称重平台



**PBA436 秤台**

卫生设计

IP65 防水

坚固耐用的结构



**耐用, 便于清洁的设计**  
干燥或轻度冲洗应用

**METTLER TOLEDO**

# 经济适用的称重平台 适合轻度冲洗环境

**PBA436 不锈钢秤台**是一种坚固、耐用并且经济划算的解决方案，适用于多种需要进行小强度冲洗的称重操作。该秤台系列非常适合许多需要耐用性、简单清洁和防止飞溅、湿度和冷凝的工业应用。



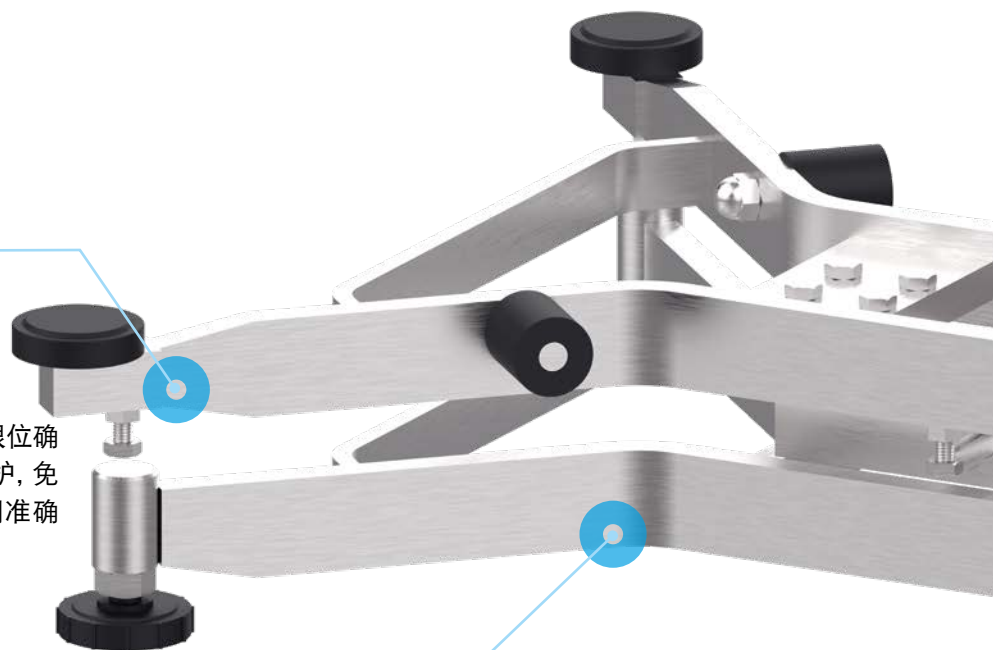
## 准确性保护

最优放置和独立调节的过载限位确保为称重传感器提供最佳保护，免于损坏，让您对电子秤的长期准确性充满信心。



## 坚固耐用

电抛光、全不锈钢结构能够耐受恶劣环境，以确保设备的可靠性和寿命。



“ 详细了解 PBA436。 ”

访问页面: [www.mt.com/PBA436](http://www.mt.com/PBA436)



### 卫生设计

由于采用开放式的坚固框架设计,可以轻松够到结构的所有部分,从而提高清洁效率,消除污染风险。



### 精确调平

固定式安装板提供了一个调平气泡,帮助操作人员确定最佳位置,获取准确的称重结果,易于调节的支脚可实现快速精确的调平。



### 卫生套件选件

为了进一步降低污染风险,该秤台系列提供了一个可选的卫生套件,包括调平支脚和没有暴露螺纹的过载限位装置,因此水和残留物无处聚集和隐藏。

# 技术规格

## 标准配置

公制 (kg/m)

型号	秤台尺寸	最大秤量										电缆长度	
		3 kg	6 kg	12 kg	15 kg	30 kg	60kg	120 kg	150 kg	300 kg	600 kg		
<b>PBA436-QA</b>	228×228 [mm]	3 kg	6 kg										1.5 m
<b>PBA436-A</b>	240×300 [mm]	3 kg	6 kg	12 kg	15 kg								1.5 m
<b>PBA436-QB</b>	305×305 [mm]			12 kg	15 kg	30 kg	60kg						2 m
<b>PBA436-BB</b>	300×400 [mm]					30 kg	60kg						2 m
<b>PBA436-B</b>	400×500 [mm]					30 kg	60kg	120 kg	150 kg				3 m
<b>PBA436-BC</b>	500×650 [mm]						60kg	120 kg	150 kg	300 kg			3 m
<b>PBA436-CC</b>	600×800 [mm]						60kg	120 kg	150 kg	300 kg	600 kg		3 m

## 计量——符合贸易结算标准数据

### OIML (国际法定计量组织)

OIML 认证保证称重设备符合 OIML R76 规定, 该规定规定了称重仪器所需的计量特性, 以及检查其符合性的方法和设备。

OIML / 公制 (kg/m)		最大秤量									
		3 kg	6 kg	12 kg	15 kg	30 kg	60kg	120 kg	150 kg	300 kg	600 kg
<b>检定分度值 III 级单量程 - 1 × 3,000e</b>											
经过认证的分度值 (最小 e)	[g]	1	2	不适用	5	10	20	不适用	50	100	200
最小秤量	[g]	20	40	不适用	100	200	400	不适用	1,000	2,000	4,000
<b>检定分度值 III 级单量程 - 1 × 6,000e</b>											
经过认证的分度值 (最小 e)	[g]	0.5	1	2	不适用	5	10	20	不适用	50	不适用
最小秤量	[g]	10	20	40	不适用	100	200	400	不适用	1'000	不适用

### 度量衡 OIML 一般阈值

预载荷范围	[%]	最大秤量的 18%
清零范围	[%]	最大秤量的 2%
去皮范围	[kg]	0 至最大秤量
温度范围	[°C]	-10°C...+40°C

## 称重——性能数据

在没有气流和振动的生产过程中测定的性能数据或典型值。典型值表示所有测量设备的平均值。

公制 (kg/m)		最大秤量									
		3 kg	6 kg	12 kg	15 kg	30 kg	60kg	120 kg	150 kg	300 kg	600 kg
最小称量值 @ 1%	[g]	16.4	41	82	82	164	410	820	820	1640	4100
<b>典型值</b>											
重复性 (满量程时)	[g]	0.10	0.20	0.40	0.40	0.80	1.80	2.20	2.20	5.60	6.20
示值误差典型值 (半量程时)	[g]	0.16	0.50	1.60	1.60	1.40	4.20	4.60	4.60	13.90	21.10
示值误差典型值 (满载时)	[g]	0.10	0.50	0.70	0.70	2.10	4.90	6.40	6.40	19.20	26.80

## 最大预加载重量 — 非认证秤台, 不带秤盘

		最大秤量										秤盘重量 (kg)
		3 kg	6 kg	12 kg	15 kg	30 kg	60kg	120 kg	150 kg	300 kg	600 kg	
公制 (kg/m)												
QA (228×228 mm)	[kg]	6.9	3.9									0.95
A 240×300 mm	[kg]	6.5	3.5	8.5	5.5							1.23
QB 305×305 mm	[kg]			8.3	5.3	18.3	38.3					1.51
BB 300×400 mm	[kg]					17.9	37.9					1.86
B 400×500 mm	[kg]					66.5	36.5	76.5	46.5			2.85
BC500×650 mm	[kg]						32.9	122.9	92.9	192.9		5.8
CC600×800 mm	[kg]						30.6	120.6	90.6	190.6	138.4	11 / 14.1*

\*600 kg 型号

## 术语表

称重术语	简单定义
显示分度值	称重仪器上可读取的最小质量差异。对于带有数字显示器的仪器，读数精度等于该显示器的分度值或实际分度值。检定分度值由计量机构规定。
分辨率	可明显区分的所显示示值之间的最小差异——这是分度值数的非技术表达方式。有时会与读数精度混淆。
最小秤量	不应该使用电子秤的量程下限，这个量程是由计量法强制规定的，旨在消除过大的相对称重误差。业界建议使用最小称量值来代替，因为它被认为是一种考虑了客户生产允差的更准确方法。
可重复性	在相当稳定的测试条件下重复将同一载荷以几乎相同的方式放置在承载器上时，称重仪器提供一致结果的能力。重复性表示为标准偏差。
满量程/半量程下的示值误差	显示器上显示的重量与在电子秤上放置的实际测试重量（满量程/半量程）之间的差异。该值表示非线性、灵敏度和重复性的综合误差。注释：有时此术语会被错误称为灵敏度误差或跨度误差。
最小称量值	称量结果达到所需称量允差所需的最小（样品）重量。低于此最小称量值阈值进行称量将导致错误，因为样品重量过小，无法达到规定的过程允差。



### 我们提供全球和本地合作支持, 无论您在何处均可顺利开展业务。

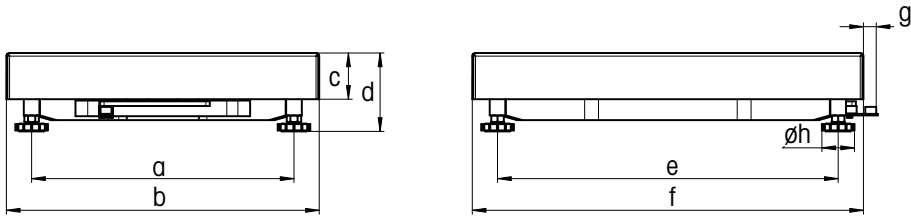
无论您是跨国企业还是为全球客户提供服务的系统集成商, 我们的全球认证称重平台让您能够标准化您的称重解决方案, 以最大限度减少采购和工程时间, 并为您的全球客户或生产设施提供可靠的价值。我们的全面咨询和广泛的称重产品组合可以帮助简化您的工作。

关于更多技术信息,  
请参阅用户手册。



# 技术规格

## 称台尺寸



### PBA436 尺寸 (毫米)

外形尺寸		a	b	c	d (最小) *	e	f	g	h
QA	mm	163	228	56	85.6	163	228	21	42
A	mm	175	240	56	85.6	235	300	21	42
QB	mm	240	305	57	96.6	253	305	18	42
BB	mm	235	300	57	96.6	335	400	18	42
B	mm	335	400	59	100.1	435	500	18	42
BC	mm	437	500	73	110.8	584	650	17	42
CC	mm	503	600	85	132	724	800	18	42

\*非卫生套件。对于卫生套件，称台高度增加 12 mm。

### 每种平台尺寸的结构



A = 240 × 300 mm  
QA = 228 × 228 mm



BB = 300 × 400 mm  
QB = 305 × 305 mm  
B = 400 × 500 mm



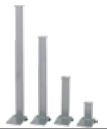



BC = 500 × 650 mm  
CC = 600 × 800 mm



# 通用规格

防护等级	IP65	
材质	秤台框架: 不锈钢 (AISI 304)	
	秤盘: 不锈钢 (AISI 304)	
表面	秤盘: Ra ≤ 1.6um	
称重传感器	铝封装	
合规性	法定计量	OIML III 级, NTEP III 级
	EMC	10 V/m
电子秤接口	模拟	
工作温度	补偿温度	-10°C - +40°C / 14°F - 104°F
	操作	-10°C...+50°C / 14°F...+122°F
适用显示仪	安全区域: 所有模拟梅特勒-托利多显示仪	

## 配件

商品编号	名称	说明	图片
72254032	开放柱 120mm	适合所有秤台尺寸	
72254033	开放柱 330mm	适合所有秤台尺寸	
72254034	开放柱 660mm	适合所有秤台尺寸	
72254035	开放柱 900mm	适合大于 A 尺寸的所有秤台尺寸	
72225939	不锈钢小车 BC	适合 BC 尺寸秤台	
72225940	不锈钢小车 CC	适合 CC 尺寸秤台	
30253326	辊道台面 400×500 mm 不锈钢	适合 B 尺寸秤台滚动至秤台短边	
30253328	辊道台面 500×650 mm 不锈钢	适合 BC 尺寸秤台。滚动至秤台短边	
30253330	辊道台面 600×800 mm 不锈钢	适合 CC 尺寸秤台。滚动至秤台短边	
30253327	辊道台面 400×500 mm 不锈钢	适合 B 尺寸秤台滚动至秤台长边	
30253329	辊道台面 500×650 mm 不锈钢	适合 BC 尺寸秤台。滚动至秤台长边	
30253331	辊道台面 600×800 mm 不锈钢	适合 CC 尺寸秤台。滚动至秤台长边	
22021062	前安装支架	适合 ICS4_9 前安装	
30676769	AISI 316 不锈钢秤盘 240×300 mm	适合 A 尺寸秤台	
30676770	AISI 316 不锈钢秤盘 300×400 mm	适合 BB 尺寸秤台	
30676771	AISI 316 不锈钢秤盘 400×500 mm	适合 B 尺寸秤台	
30676772	AISI 316 不锈钢秤盘 228×228 mm	适合 QA 尺寸秤台	
30676773	AISI 316 不锈钢秤盘 305×305 mm	适合 QB 尺寸秤台	
30676774	AISI 316 不锈钢秤盘 500×650 mm	适合 BC 尺寸秤台	
30676775	AISI 316 不锈钢秤盘, 厚度 2.0 mm, 600×800 mm	适合 CC 尺寸秤台	
30676776	AISI 316 不锈钢秤盘, 厚度 2.5 mm, 600×800 mm	适合 CC 尺寸秤台	

# 了解我们的服务解决方案

## 量身定制满足您的设备要求

梅特勒-托利多服务部门提供适合您的运营需求的服务包，通过各种资源来提高您的效率、性能和生产效率，最大限度延长设备使用周末，保护您的称重解决方案电子秤投资。

► [www.mt.com/IND-Service](http://www.mt.com/IND-Service)

### 从专业安装开始

安装服务包括针对您的独特生产情况的支持：

- 专业 IQ/OQ/PQ/MQ 文档
- 初始校准，确认符合使用要求
- 防爆区域安装



### 延保

增加两年的预防性维护和维修覆盖范围，以保护您的显示仪或完整系统购买，并实现最大的生产效率和预算控制。



### 保持长期准确性

接收专业指导 (GWP Verification™)，包括日常测试计划，其中规定最大限度提高效率并确保质量的四大关键因素：

- 要执行的测试
- 要使用的砝码
- 测试频率
- 应用的允差



### 定期维护

完全预防性维护计划提供磨损部件的检查、功能测试和预防性更换。

健康检查对当前状况进行全面评估，并提供专业维护建议。



### 通过校准，确保质量与合规性

专业校准证书 (ACC) 确定整个称重范围内使用的测量不确定度。相应的附录可提供明确的符合性判定，确认是否符合指定的允差要求，如：用户使用要求 (GWP®)、OIML R76、NTEP HB44 或其它规定等。

GWP®

[www.mt.com/PBA436](http://www.mt.com/PBA436)

了解更多信息

## 梅特勒 托利多 METTLER TOLEDO

地址：江苏省常州市新北区太湖西路111号  
邮编：213125  
传真：0519-86641991  
地址：上海市桂平路589号  
邮编：200233  
传真：021-64853351  
E-mail: [ad@mt.com](mailto:ad@mt.com)

梅特勒托利多始终致力于其产品功能的改进工作。基于该原因，产品的技术规格亦会受到更改。如遇上述情况，恕不另行通知。  
30552211 A Printed in P. R. China 2022/01



官方微信 MT-Official