

### 3. Inbetriebnahme



An die Palettenwaage PTA sind alle Bedienterminals mit IDNet-Schnittstelle anschließbar. Die Wägebrücken der T-Version können an Bedienterminals mit integriertem A/D-Wandler angeschlossen werden.

Terminal	Farbe
EXC+ [IN+]	grau
SEN+ [IN-]	gelb
SIG+ [OUT+]	weiss
SIG- [OUT-]	braun
SEN-	gruen
EXC-	blau

#### Anschluß der Analog (T) Version

### 4. Technische Daten PTA459

#### 4.1 Wägezelle

Biegestab Zelle

Zündschutzart:

II 2G EEx nA IIC T6  
II 2D IP68 T 80°C

#### 4.2 Anschlusskasten

Point ADC

Zündschutzart:

II 3G Ex nA II T4; Ex nV II T4  
TÜV Nord TÜV 99 ATEX 1445

Point Ex

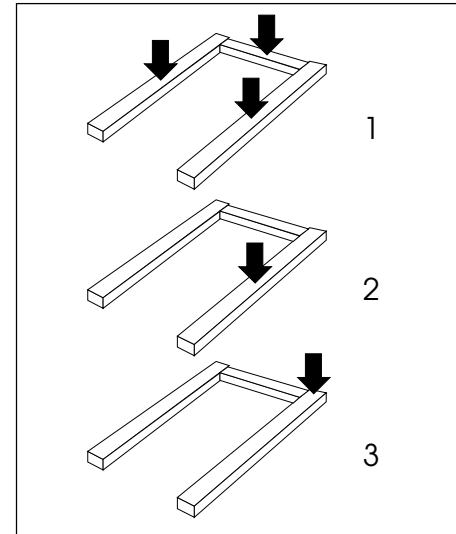
BVS 03 ATEX E 432  
II 2G EEx ia IIC T4  
II 2D IP68 T 75°C  
-20°C ≤ Ta ≤ +60°C

II 3G/D EEX nA II T4  
T+50°C IP68  
ASEV 00 EX 0494

Analog (T)

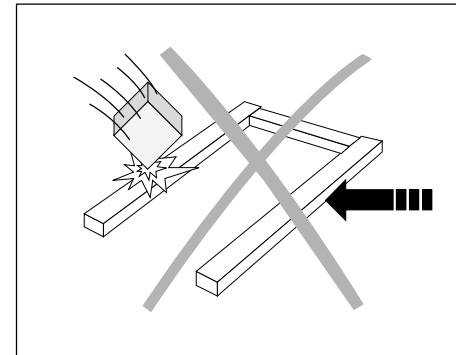
Passives Bauelement

### 5. Betriebsgrenzen



- Die Wägebrücken sind äußerst robust konstruiert, dennoch sind bestimmte Belastungsgrenzen nicht zu überschreiten.
- Abhängig von der Art der Lastaufnahme beträgt die statische Tragfähigkeit, d.h. die maximal zulässige Belastung:

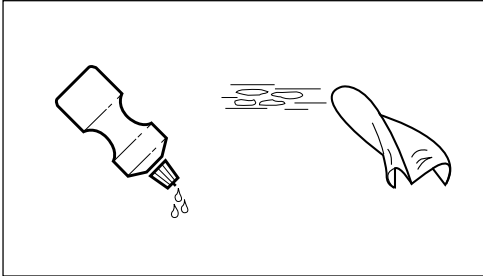
	Charge uniformément répartie (1)	Charge sur un côté, au milieu (2)	Charge sur un coin (3)
<b>300kg</b>	700 kg	350 kg	185 kg
<b>600kg</b>	1800 kg	900 kg	450 kg
<b>1500kg</b>	3300 kg	1900 kg	950 kg
<b>3000kg</b>	3300 kg	1900 kg	950 kg



- Fallende Lasten, Schockbelastungen sowie seitliche Stöße sind zu vermeiden.
- Die Lastgabeln der Hebefahrzeuge dürfen beim Wägevorgang die Rahmenteile der Waage nicht berühren.

## 6. Reinigung der Wägebrücke

Die Wartung der Wägebrücke beschränkt sich auf ihre regelmäßige Reinigung. Das Vorgehen richtet sich dabei nach den am Aufstellplatz herrschenden Umgebungsbedingungen.

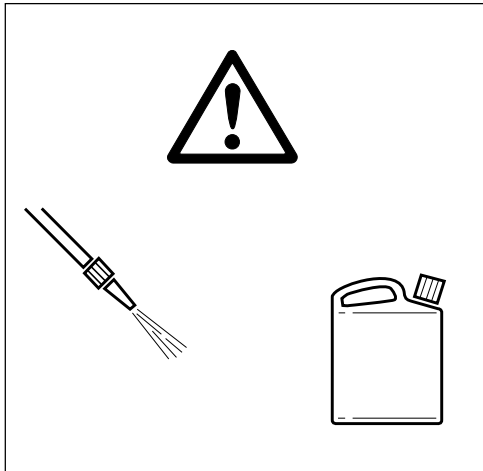


### Äußere Reinigung in trockener Umgebung

Feuchtes Abwischen, haushaltsübliche Reinigungsmittel

### Reinigungsmittel

Desinfektions- und Reinigungsmittel nur nach Hinweisen ihrer Hersteller verwenden.



### Äußere Reinigung im Naßraum

- Wasserstrahl.
- Haushaltsübliche Reinigungsmittel.

### Äußere Reinigung in korrosiver Umgebung

- Korrosionsauslösende Substanzen sind unbedingt regelmäßig zu entfernen.
- Desinfektions- und Reinigungsmittel nur nach den Hinweisen und Vorschriften ihrer Hersteller verwenden.
- Wasserstrahl bis 60 °C.
- Eventuell Nachbehandlung mit OKS 371 Universalöl.

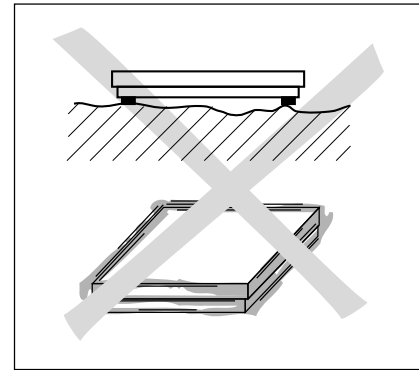
## 1. Sicherheitshinweise

### PTA455...

- Nicht in explosivstoffgefährdeten Bereichen betreiben!

### PTA459...

- Die explosionsgeschützte Wägebrücke ist zugelassen für den Betrieb in explosionsgefährdeten Bereichen (siehe Technische Daten).  
Bei Einsatz der Wägebrücke in explosionsgefährdeten Bereichen besteht ein erhöhtes Schadensrisiko! Für den Einsatz in solchen Bereichen gilt eine besondere Sorgfaltspflicht. Die Verhaltensregeln richten sich nach dem von METTLER TOLEDO festgelegten Konzept der "Sicheren Distribution".



### Wahl des Aufstellortes

- Der Untergrund am Aufstellort muß das Gewicht der maximal belasteten Wägebrücke an den Auflagepunkten sicher tragen können. Gleichzeitig sollte er so stabil sein, daß bei Wägearbeiten keine Schwingungen auftreten. Dies ist auch bei Einbau der Wägebrücke in Fördersysteme und dergleichen zu beachten.
- Am Aufstellort sollten möglichst keine Vibrationen von benachbarten Maschinen auftreten.

### Umgebungsbedingungen der PTA455...

- Wägebrücke nur in trockener Umgebung einsetzen.

### Umgebungsbedingungen der PTA459...

- Wägebrücke in trockener Umgebung oder Nassraum einsetzen.

**Beim Einsatz von PTA459...- Wägebrücken in explosionsgefährdeten Bereichen ist zusätzlich die Bedienungsanleitung "Explosionssgeschützte Wägebrücken 00704503" zu beachten!**

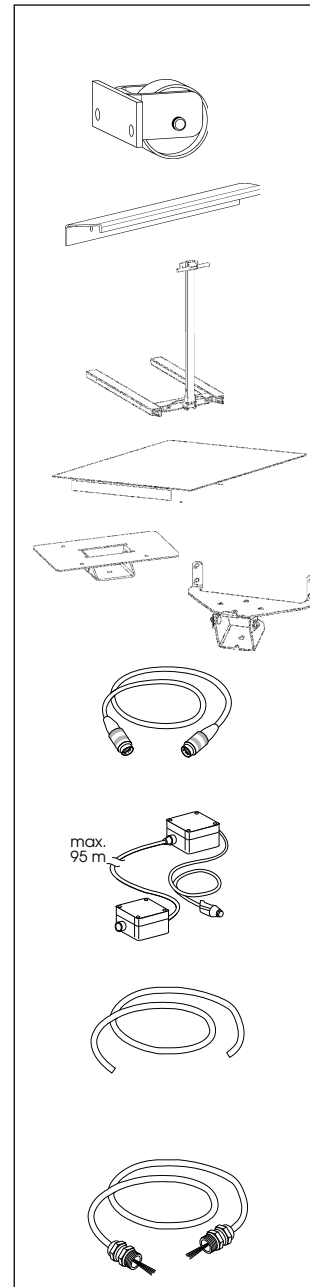
## 2. Potentialausgleich

### PTA459...

Beim Einsatz der Wägebrücke in Zone 1/2 bzw. 21/22 muss der Potentialausgleich durch eine vom Betreiber autorisierten Elektrofachkraft installiert werden. Der METTLER TOLEDO Service hat hierbei nur eine überwachende und beratende Funktion.

=> Potentialausgleich (PA) aller Geräte (Wägebrücke, Bedienterminal) gemäß den länderspezifischen Vorschriften und Normen anschließen. Dabei sicherstellen, dass alle Gerätegehäuse über die PA-Klemmen auf gleichem Potential liegen.

## 7. Zubehör



### Allgemeines Zubehör

### Best.-Nr.

Das Zubehör wird nur in Chrom-Nickelstahl geliefert.

Radsatz, komplett 00505635  
Radsatz Ex, komplett 00505636

Verbreiterung, komplett 00505634

Batteriehalter, Ex 00505640

Deichsel, komplett 00505637

Lastplatte, komplett 00505633

Halterung ID, komplett 22012196  
Halterung IND4... 22012213

### Zubehör PTA...300/600/1500/3000

#### Anschlußkabelverlängerung

10 m lang, beidseitig steckbar, zur Fernstellung des Terminals. 00504134

#### Anschlußset

bestehend aus zwei Klemmenboxen, zur stufenlosen Verlängerung des Anschlußkabels auf 100 m. Box terminalseitig mit Anschlußkabel 2,5 m. 00504133

#### Spezialkabel von der Rolle

100 m lang, in Verbindung mit dem Anschlußset zur stufenlosen Verlängerung des Anschlußkabels. 00504177

### Zubehör PTA...300T/600T/1500T/3000T

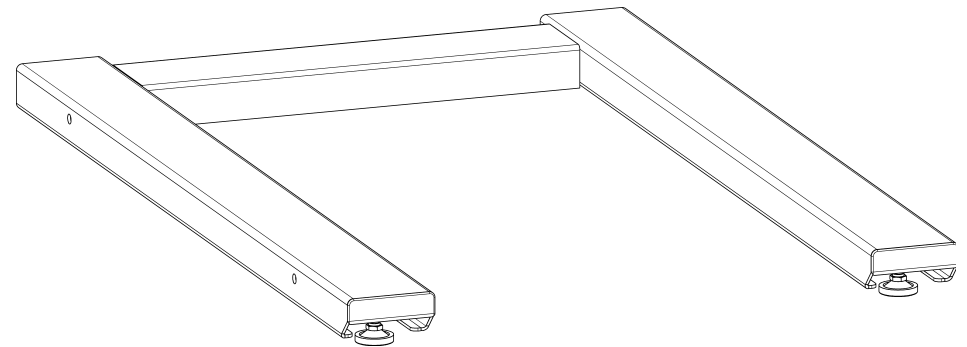
#### Anschlußkabel analog

10 m lang, beidseitig konfektioniertes Kabelende zur Fernstellung des Terminals mit integriertem A/D-Wandler. 0204555

## Bedienungsanleitung

**METTLER TOLEDO MultiRange  
Palettenwaagen  
PTA45..-Linie**

**METTLER TOLEDO**



**22012486**

Technische Änderungen vorbehalten © Mettler-Toledo (Albstadt) GmbH 11/04 Printed in Germany 22012486A

**Mettler-Toledo (Albstadt) GmbH**

D-72458 Albstadt

Tel. ++49-7431-14 0, Fax ++49-7431-14 232

Internet: <http://www.mt.com>