

Hygienisches Wägemodul

Kontaminationsfrei und Zertifiziert



Hygienisches Design

Das SWB805 ist gemäss NSF zertifiziert und stellt sicher, dass die gesetzlichen Vorgaben in Lebensmittel- und Pharmaanwendungen erfüllt werden. Kontamination wird vermieden und die Sicherheit in Produktionsbereichen wird gewahrt.



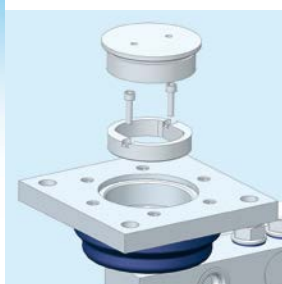
Eigenständiger Ablauf

Alle Oberflächen haben einen eigenständigen Ablauf für schnelles Trocknen nach der Nassreinigung. Versiegelte Metall-Metall-Schnittstellen und hochglanzpolierte Oberflächen lassen Bakterien keine Chance.



Wägezelle

Zur Erfüllung hygienischer Kriterien hat METTLER TOLEDO eine spezielle Biegestabwägezelle entwickelt. Sie zeichnet sich aus durch eigenständigen Ablauf und hochglanzpolierte Oberflächen.



Stabilisatoren

Das SWB805 kann mit einem optionalen Stabilisatoreinsatz ausgestattet werden. Dieser ist für Waagen geeignet, die einer hohen Scherung oder starken Schwingungen ausgesetzt sind. Die hygienischen Funktionen werden dadurch nicht beeinflusst.



SWB805
MultiMount™

SWB805 MultiMount™ Kontaminationsfrei

Das SWB805 ist ein vollständiges zugelassenes hygienisches Wägemodul für Lebensmittel- und Pharmaanwendungen. Das Design ist zur Vermeidung von Kontaminationen optimiert und erfüllt die gesetzlichen Vorgaben für raue Umgebungen.

Funktionen:

- NSF und GMP Zulassung
- Entwässerung
- Hochglanzpolierte Oberflächen
- Kein offener Kontakt zwischen Metallen
- Verfügbar in Edelstahl 304 oder 316
- Integrierte Abhebesicherung
- 360° Horizontalanschlag
- Optionaler Stabilisatoreinsatz
- Zulassung gemäss OIMLC3 / NTEP III M n:5*
- Zulassung gemäss ATEX/FM
- Edelstahl der Schutzart IP68/69K
- CalFree™: Kalibrierung ohne Prüfgewichte

SWB805 MultiMount™ Spezifikationen

Wägemodul	Einheit	Spezifikationen					
Typ		SWB805 MultiMount					
Grösse		2				3	
Nennlast (Emax)	kg (lb, nominal)	110 (250)	220 (500)	550 (1,250)	1100 (2,500)	2200 (5,000)	4400 (10,000)
Max. Nominalkräfte ¹⁾							
Max. Drucklast, Nominal	kN (lb)	1.1 (250)	2.2 (500)	5.4 (1,250)	10.8 (2,500)	21.6 (5,000)	43.2 (10,000)
Max. Horizontal- kraft, Nominal	in Querrichtung kN (lb) in Längsrichtung	1.1 (250)	2.2 (500)	4.3 (968)	4.3 (968)	4.3 (968)	13.9 (3,127)
Max. Abhebekraft, Nominal	kN (lb)	1.1 (250)	2.2 (500)	5.4 (1,250)	10.8 (2,500)	11.8 (2,600)	22.2 (5,000)
Max. Streckgrenz-Kräfte ^{2) 4)}							
Max. Drucklast, Steckgrenze	kN (lb)	1.62 (375)	3.2 (750)	8.1 (1,875)	16.2 (3,750)	23.3 (5,120)	50 (11,200)
Max. Horizontal- kraft, Steckgrenze	in Querrichtung kN (lb) in Längsrichtung	1.1 (250)	2.2 (500)	4.3 (968)	4.3 (968)	4.8 (1,080)	19.3 (4,342)
Max. Abhebekraft, Steckgrenze	kN (lb)	1.62 (375)	3.2 (750)	7.8 (1,755)	7.8 (1,755)	10.8 (2,430)	27.1 (6,098)
Max. Grenz-Kräfte ^{3) 4)}							
Max. Drucklast, Grenzwert	kN (lb)	3.2 (750)	6.4 (1,500)	16.2 (3,750)	26 (5,850)	41 (9,225)	110 (24,750)
Max. Horizontal- kraft, Grenzwert	in Querrichtung kN (lb) in Längsrichtung	1.1 (250)	2.2 (500)	5.4 (1,250)	10.8 (2,500)	11 (2,475)	34 (7,650)
Max. Abhebekraft, Grenzwert	kN (lb)	1.62 (375)	3.2 (750)	8.1 (1,875)	16.2 (3,750)	44 (9,900)	68 (15,300)
Rückstellkraft	%A.L./mm (../in) ⁵⁾	7.7 (196)					6.3 (160)
Max. Verschiebung	in Querrichtung ± mm (in) in Längsrichtung ⁶⁾	3 (0.12)					3.5 (0.14)
Gewicht inkl. Wägezelle, nominal	kg (lb)	6.6 (14.5)			7 (15.4)	15.4 (34)	
Materialien		Edelstahl 304, Edelstahl 316, HD-9570 Silikon-Gummi					
Oberfläche		Elektropoliert, hochglanzendpoliert, RA < 0.8 µm					
Hygienische Zulassung		GMP & NSF					

¹⁾ Nominaler Betriebsbereich der Kräfte, ein Sicherheitsfaktor wurde von METTLER TOLEDO angewendet.

²⁾ Warnung: Wird dieser Bereich einmalig überschritten, kann es zu Deformationen kommen und zur Gefährdung von Personen. Wenden Sie Ihren Sicherheitsfaktor an.

³⁾ Warnung: Wird dieser Bereich einmalig überschritten, kann es zum Bruch kommen und zur Gefährdung von Personen.

⁴⁾ Warnung: Wenden Sie Ihren Sicherheitsfaktor an.

⁵⁾ in % der aufgebrachten Last (A.L.) pro mm (inch) Verschiebung der oberen Platte (Querrichtung & Längsrichtung).

⁶⁾ 0 bei Verwendung von Stabilisatoren

SWB805 MultiMount™ Spezifikationen – Wägezelle

Wägezelle		Einheit	Spezifikationen				
0.03%			30362469				
Bestellnummer	C1 / III M n:1.6						30207494
	C3 / III M n:5		30207477	30207481	30207485	30207489	
Typ			SLB815				
Nennlast (Emax)	kg (lb, nominal)		110 (250)	220 (500)	550 (1,250)	1100 (2,500)	2200 (5,000) 4400 (10,000)
Nennkennwert	mV/V @ Emax-kg	0.970 ± 0.2%	1.940 ± 0.1%				
	mV/V @ Emax-lb	1.000 ± 0.2%	2.000 ± 0.1%				
Zusammengesetzter Fehler ^{7) 8)}		%Emax	≤ 0.03		≤ 0.017		≤ 0.026
Temperatureinfluss	Nullsignal	%Emax/°C (./°F)	≤ 0.0027 (0.0015)		≤ 0.0013 (0.0007)		≤ 0.0016 (0.0009)
	Kennwert ⁸⁾	%A.L./°C (./°F)	≤ 0.0014 (0.0008)		≤ 0.001 (0.0006)		≤ 0.002 (0.0001)
Temperature Range	Nominalbereich	°C (°F)	-10 ~ +40 (+14 ~ +104)				
	Gebrauchsbereich		-40 ~ +65 (-40 ~ +150)				
	Lagerungsbereich		-40 ~ +80 (-40 ~ +176)				
OIML Zulassung ⁹⁾	Klasse	-	C3				C1
	nmax		3,000				1,000
	vmin		g	25	50	100	250
NTEP Zulassung ⁹⁾	Klasse	-	III M				
	nmax		5,000				1,600
	vmin		lb	0.05	0.125	0.25	0.5
ATEX Zulassung ⁹⁾	Ausführung		II 2 G Ex ia IIC T4 Gb / II 2 D Ex ib IIIC T100°C Db				
			II 3 G Ex ic IIC T4 Gc / II 3 G Ex nA IIC T4 Gc / II 3 D Ex tc IIIC T100°C Dc				
FM Zulassung ⁹⁾	Ausführung, USA		IS / I, II, III / 1 / ABCDEFG / T4				
	Ausführung, Kanada		NI / I / 2 / ABCD / T6; S / II, III / 2 / FG / T6				
			IS / I, II, III / 1 / ABCDEFG / T4				
Hygienische Zulassung ¹⁰⁾			NSF				
Speisespannung	Empfohlen	V AC/DC	5 ~15				
	Max.		15				
Widerstandswerte	Speiseleitungen	Ω	384 ± 10				
	Signalleitungen		350 ± 1				
Materialien			Rostfreier Stahl, 1.4542				
Schutzklassen			verschweisst				
IP Klasse			IP68, IP69K				
NEMA Klasse			NEMA 6/6P				
Kabel	Länge	m (ft)	5 (16.4)				10 (33)
	Durchmesser	mm (in)	PVC: 5.2 (0.2)				

⁷⁾ Zusammengesetzter Fehler aus Linearitätsabweichung und Hysterese

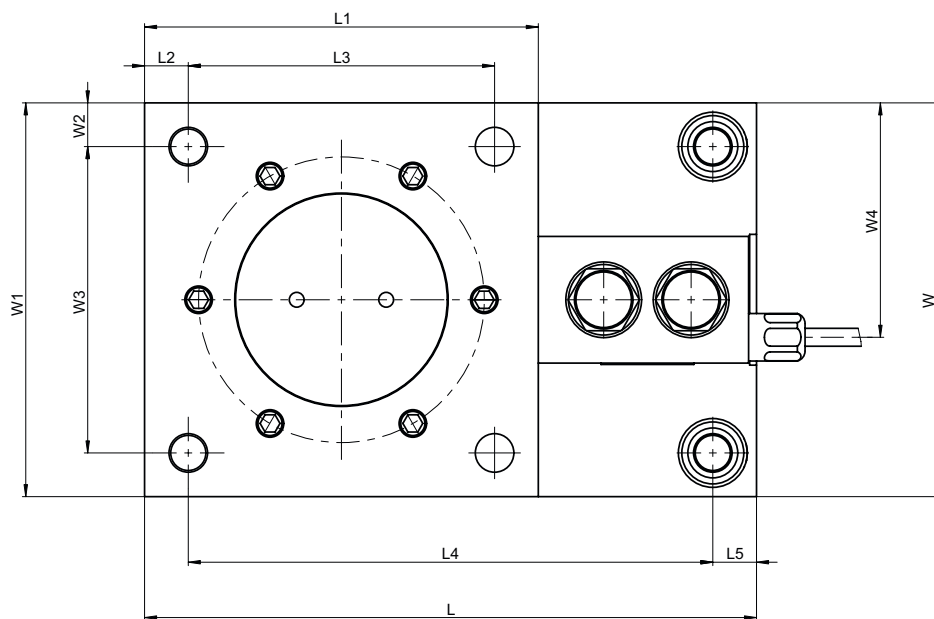
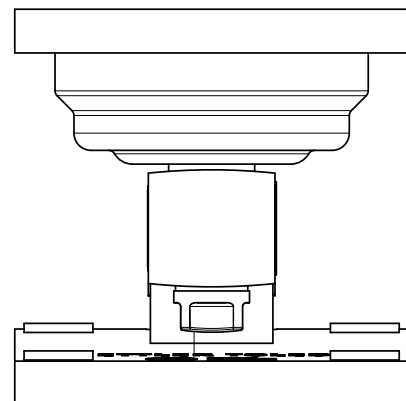
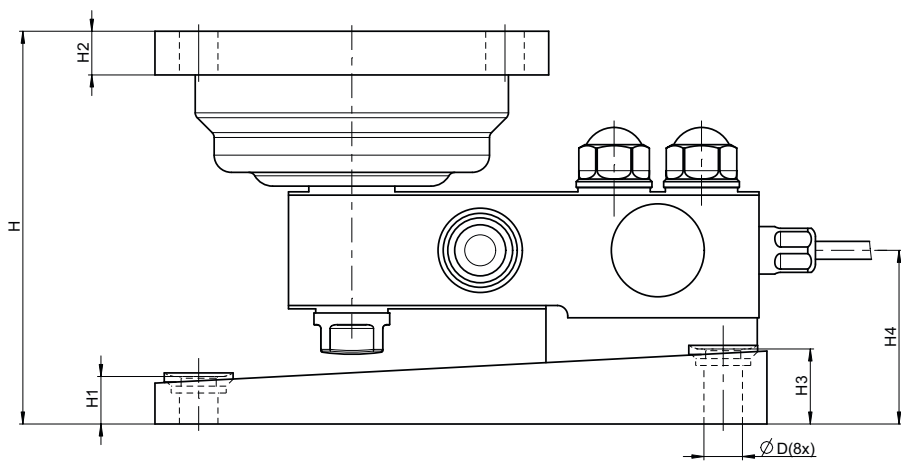
⁸⁾ Typische Fehlerwerte. Die Summe aus Linearitätsabweichung, Hysterese und Temperatureinfluss auf Kennwert erfüllt die Anforderungen nach OIML R60 und NIST HB44.

⁹⁾ Siehe Zulassungen für weitere Informationen

¹⁰⁾ Erst anwenden, wenn die Installation gemäss unserem Installationshandbuch abgeschlossen ist.

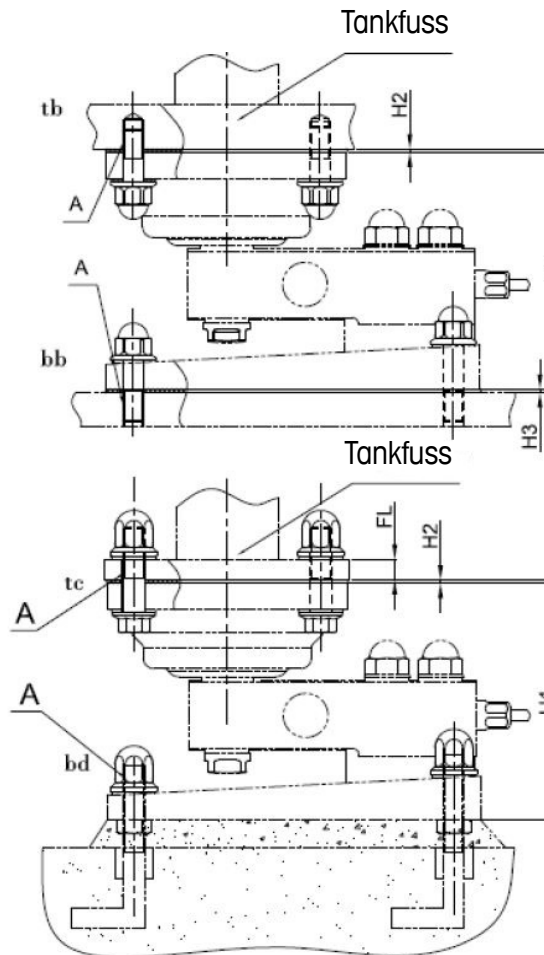
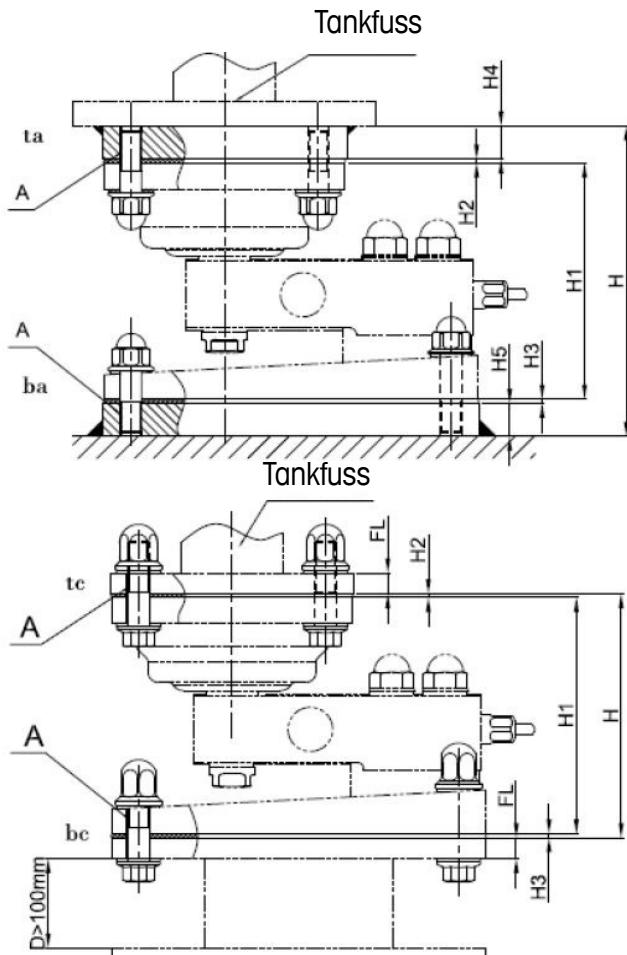


SWB805 MultiMount™ Wägemodul Abmessungen mm (inch)



Grösse	Nennlast	Abmessungen mm (inch)																
		D	H	H1	H2	H3	H4	L	L1	L2	L3	L4	L5	W	W1	W2	W3	W4
2	110 kg – 1.1 t (250 lb – 2.5 klb)	11.2 (0.44)	114 (4.49)	13.8 (0.54)	12.7 (0.50)	21.8 (0.86)	52.9 (2.08)	177.8 (7.00)	114.4 (4.5)	12.7 (0.50)	89.0 (3.50)	152.4 (6.00)	12.7 (0.5)	114.4 (4.50)	114.4 (4.50)	12.7 (0.50)	89.0 (3.5)	65.3 (2.57)
	2.2 t (5 klb)						50.5 (2.0)											68.1 (2.68)
3	4.4 t (10 klb)	17.5 (0.69)	148.3 (5.84)	19.5 (0.77)	18 (0.71)	29.5 (1.16)	64.4 (2.54)	228 (8.98)	152.4 (6.00)	25.4 (2.00)	101.6 (4.00)	184.2 (7.25)	18.4 (0.72)	152.4 (6.00)	152.4 (6.00)	25.4 (1.00)	101.6 (4.00)	90.2 (3.55)

SWB805 MultiMount™ Wägemodul Befestigungs-Kits



Kit		Bestellnummer			
Zchn.	Beschreibung	SWB805 S2		SWB805 S3	
ta	Schweiss-Kit für obere Befestigung	30382088	H4=16	30382094	H4=20
tb	Bohrungs-Kit für obere Befestigung	30382089		30382095	
tc	Loch-Kit für obere Befestigung	30382090	FL=3-8	30382096	FL=5-15
		30382091	FL=8-13	30382097	FL=15-25
		30382092	FL=13-18	30382098	FL=25-32
		30382093	FL=18-23		
ba	Schweiss-Kit für untere Befestigung	30382099	H5=16	30382105	H5=20
bb	Bohrungs-Kit für untere Befestigung	30382100		30382106	
bc	Loch-Kit für untere Befestigung	30382101	FL=7-10	30382107	FL=7-16
		30382102	FL=10-15	30382108	FL=16-26
		30382103	FL=15-20	30382109	FL=26-32
		30382104	FL=20-25		
bd	Beton-Kit für untere Befestigung	30382110		30382111	

#	Zchn.	Nennlast t (klb)	Montagevarianten							A
			Abmessung mm (in)							
			H	H1	H2	H3	H4	H5		
1	ta&ba	0.11-2.2 (0.25-5)	150 (5.91)	114 (4.49)	2 (0.08)	2 (0.08)	16 (0.63)	16 (0.63)	M10	
		4.4 (10)	192.3 (7.57)	148.3 (5.84)	2 (0.08)	2 (0.08)	20 (0.79)	20 (0.79)	M16	
2	tb&bb	0.11-2.2 (0.25-5)		114 (4.49)	2 (0.08)	2 (0.08)	-	-	M10	
3	tc&bd	0.11-2.2 (0.25-5)		114 (4.49)	2 (0.08)	2 (0.08)	-	-	M10	
4	tb&bd	4.4 (10)	152.3 (6)	148.3 (5.84)	2 (0.08)	2 (0.08)	-	-	M16	
5	tc&bb	4.4 (10)	152.3 (6)	148.3 (5.84)	2 (0.08)	2 (0.08)	-	-	M16	
7	tb&bc tc&bc	0.11-2.2 (0.25-5)	116 (4.57)	114 (4.49)	2 (0.08)	-	-	-	M10	
		4.4 (10)	150.3 (5.92)	148.3 (5.84)	2 (0.08)	-	-	-	M16	
8	ta&bb ta&bd	0.11-2.2 (0.25-5)	134 (5.28)	114 (4.49)	2 (0.08)	2 (0.08)	16 (0.63)	-	M10	
		4.4 (10)	172.3 (6.78)	148.3 (5.84)	2 (0.08)	2 (0.08)	20 (0.79)	-	M16	
10	ta&bc	0.11-2.2 (0.25-5)	132 (5.2)	114 (4.49)	2 (0.08)	-	16 (0.63)	-	M10	
		4.4 (10)	170.3 (6.7)	148.3 (5.84)	2 (0.08)	-	20 (0.79)	-	M16	
11	tb&ba tc&ba	0.11-2.2 (0.25-5)	134 (5.28)	114 (4.49)	2 (0.08)	2 (0.08)	-	16 (0.63)	M10	
		4.4 (10)	172.3 (6.78)	148.3 (5.84)	2 (0.08)	2 (0.08)	-	20 (0.79)	M16	

Bestellinformationen – Wägemodul mit Lastzelle

Bestellinformation, Wägemodul kpl.					Bestellnummer		
Grösse	Nennlast	Beschreibung	Klasse / Beschreibung	Kabel, Materialien / Länge	Materialien, Wägemodul		Geeigneter Anschlusskasten Edelstahl 304
					304	316	
2	110kg / 250lb	Wägemodul kpl.	0.03%	PVC / 5 m (16.4ft)	30335568	30335571	30219978
	220kg / 500lb		C3 / III M n:5		30335569	30335572	
	550kg / 1,250lb		C3 / III M n:5		30335570	30335573	
	1100kg / 2,500lb		C3 / III M n:5		30295792	30295827	
	2200kg / 5,000lb		C3 / III M n:5		30131952	30295804	
	110-2200kg / 250-5,000lb	Stabilisatoreinführung	–	–	30335574		
	Werkzeug zur Stabilisatormontage	–	–	30382116			
3	4400kg / 10,000lb	Wägemodul kpl.	C1 / III M n:1.6	PVC / 10 m (32.8ft)	30248301	30335576	
		Stabilisatoreinführung	–	–	30335575		
		Werkzeug zur Stabilisatormontage	–	–	30382117		

Bevorzugte Lagerware in Fettdruck

Bestellinformationen – Befestigungs-Kits

Bestellinformationen, Befestigungs-Kits für Wägemodul				Bestellnummer			
Grösse	Nennlast	Beschreibung		Flanschstärke FL mm (inch)			
2	110kg-2200kg / 250lb-5,000lb	Schweiss-Kit für obere Befestigung +H16	30382088				
		Bohrungs-Kit für obere Befestigung	30382089				
		Loch-Kit für obere Befestigung		FL 3-8 (0.12-0.3) 30382090	FL 8-13 (0.3-0.5) 30382091	FL 13-18 (0.5-0.7) 30382092	FL 18-23 (0.7-0.9) 30382093
		Schweiss-Kit für untere Befestigung +H16	30382099				
		Bohrungs-Kit für untere Befestigung	30382100				
		Loch-Kit für untere Befestigung		FL 7-10 (0.28-0.4) 30382101	FL 10-15 (0.4-0.6) 30382102	FL 15-20 0.6-0.8 30382103	FL 20-25 (0.8-1.0) 30382104
		Beton-Kit für untere Befestigung	30382110				
3	4400kg / 10000lb	Schweiss-Kit für obere Befestigung +H20	30382094				
		Bohrungs-Kit für obere Befestigung	30382095				
		Loch-Kit für obere Befestigung		FL 5-15 (0.2-0.6) 30382096	FL 15-25 (0.6-1.0) 30382097	FL 25-32 (1.0-1.25) 30382098	
		Schweiss-Kit für untere Befestigung +H20	30382105				
		Bohrungs-Kit für untere Befestigung	30382106				
		Loch-Kit für untere Befestigung		FL 7-16 (0.3-0.63) 30382107	FL 16-26 (0.63-1.0) 30382108	FL 26-32 (1.0-1.25) 30382109	
	Beton-Kit für untere Befestigung	30382111					

Bevorzugte Lagerware in Fettdruck

SWB805 MultiMount™ Kabelfarben

Litzenfarbe	Funktion
Grün	+ Speisung
Schwarz	- Speisung
Weiss	+ Signal
Rot	- Signal
Gelb	Schirm

Umfangreiche Anschlussmöglichkeiten

METTLER TOLEDO bietet zahlreiche Schnittstellen zur Datenübertragung, mit denen Sie Daten von unseren Sensoren und Instrumenten an Ihre PLC-, MES- oder REP-Systeme senden können.



METTLER TOLEDO Service

Unser ausgedehntes Service-Netzwerk, eines der besten der Welt, gewährleistet die maximale Verfügbarkeit und Nutzungsdauer Ihres Produkts.

Wägeelektronik

METTLER TOLEDO bietet Ihnen eine komplette Familie elektronischer Lösungen vom einfachen Wägen bis hin zu Anwendungslösungen zum Befüllen, zur Lagerüberwachung, Dosierung, Rezeptierung, Stückzählung und zum Prüfwägen.



Mettler-Toledo GmbH
CH-8606 Greifensee
Switzerland
Tel. +41 44 944 22 11
Fax +41 44 944 30 60

Technische Änderungen vorbehalten
© 01/2021 Mettler-Toledo GmbH
MarCom Switzerland
Document Nr. 30388018 A

www.mt.com

Weitere Informationen finden
Sie unter